

УТВЕРЖДЕН
распоряжением Министерства жилищно-
коммунального хозяйства Московской области
от 22.03.2017 № 30-РВ

**Регламент содержания объектов
благоустройства Московской области**

Московская область 2016

Содержание

1. Термины и определения	3
2. Общие положения.....	8
3. Санитарное содержание объектов благоустройства	11
4. Текущий ремонт покрытий	40
5. Содержание игрового и спортивного оборудования, малых архитектурных форм	41
6. Содержание фонтанов	48
7. Содержание зеленых насаждений	48
7.1. Содержание деревьев и кустарников	49
7.2. Содержание газонов	61
7.3. Содержание цветников.....	65
8. Содержание урн	67
9. Содержание контейнерной площадки, контейнеров и бункеров-накопителей.....	68
10. Дератизационные мероприятия	69
11. Содержание туалетных кабин	71
12. Содержание искусственных водоемов.....	74
13. Содержание площадок для выгула домашних животных.....	75
14. Содержание площадок для дрессировки собак.....	78
15. Содержание ограждений.....	80
16. Содержание питьевых фонтанчиков	81
17. Содержание произведений монументально-декоративного искусства.....	81
18. Содержание пляжей и пляжного оборудования.....	82
19. Охрана труда и требования безопасности.....	83
Приложение 1 к Регламенту содержания объектов благоустройства Московской области	93
Приложение 2 к Регламенту содержания объектов благоустройства Московской области	163
Приложение 3 к Регламенту содержания объектов благоустройства Московской области	164
Приложение 4 к Регламенту содержания объектов благоустройства Московской области	165

1. Термины и определения

1.1. Объекты благоустройства - территории муниципальных образований, на которых осуществляется деятельность по благоустройству: площадки, дворы, кварталы, функционально-планировочные образования, территории муниципальных образований, а также территории, выделяемые по принципу единой градостроительной регламентации (охранные зоны) или визуально-пространственного восприятия (площадь с застройкой, улица с прилегающей территорией и застройкой), другие территории муниципальных образований.

1.2. Элементы объекта благоустройства - конструктивные и функциональные составляющие объектов благоустройства, определяющие их внешний вид, обеспечивающие визуальное восприятие объектов благоустройства в соответствии с их функциональным назначением.

1.3. Содержание объекта благоустройства - обеспечение чистоты, поддержание в надлежащем техническом, физическом, санитарном и эстетическом состоянии объектов благоустройства, их отдельных элементов.

1.4. Проезд - дорога, примыкающая к проезжим частям жилых и магистральных улиц, разворотным площадкам.

1.5. Твердое покрытие - дорожное покрытие в составе дорожных одежд капитального, облегченного и переходного типов, монолитное или сборное, выполняемое из асфальтобетона, цементобетона, природного камня и т.п.

1.6. Дождеприемный колодец - сооружение на канализационной сети, предназначенное для приема и отвода дождевых и талых вод.

1.7. Газон - элемент благоустройства, представляющий собой искусственно созданный участок поверхности, в том числе с травяным покрытием и возможным размещением зеленых насаждений и парковых сооружений.

1.8. Цветник - элемент благоустройства, включающий в себя участок поверхности любой формы и размера, занятый посеянными или высаженными цветочными растениями.

1.9. Зеленые насаждения - древесная, древесно-кустарниковая, кустарниковая и травянистая растительность как искусственного, так и естественного происхождения.

1.10. Дворовая территория - сформированная территория, прилегающая к одному или нескольким многоквартирным домам и находящаяся в общем пользовании проживающих в нем лиц, или общественным зданиям и обеспечивающая их функционирование. На дворовой территории, многоквартирных домов размещаются детские площадки, места для отдыха, сушки белья, парковки автомобилей, зеленые насаждения и иные объекты общественного пользования.

1.11. Объекты, не являющиеся объектами капитального строительства (некапитальные объекты) - объекты, для размещения которых не требуется оформление разрешения на строительство, выполненные из легковозводимых конструкций без заглубленных фундаментов, коммуникаций и подземных сооружений, сезонного или вспомогательного назначения, в том числе летние павильоны, небольшие склады, а также торговые киоски, павильоны и иные объекты мелкорозничной торговли, теплицы, парники, беседки, остановочные павильоны, наземные туалетные кабины, боксовые гаражи, другие подобные сооружения.

1.12. Средства размещения информации - конструкции, сооружения, технические приспособления, художественные элементы и другие носители, предназначенные для распространения информации, за исключением рекламных конструкций.

1.13. Ночное время - период времени с 23:00 до 07:00 часов по Московскому времени.

1.14. Бункер-накопитель - стандартная емкость для сбора крупногабаритного и другого мусора объемом более 2 кубических метров.

1.15. Контейнер - стандартная емкость для сбора мусора объемом до 2 кубических метров включительно.

1.16. Урна - стандартная емкость для сбора мусора объемом до 0,5 кубических метров включительно.

1.17. Контейнерная площадка - специально оборудованная площадка для сбора и временного хранения мусора с установкой необходимого количества контейнеров и бункеров-накопителей;

1.18. Утилизация (обезвреживание) мусора и отходов - обработка мусора различными технологическими методами на специализированных установках с целью предотвращения вредного воздействия на здоровье человека и окружающую среду.

1.19. Мусор - бытовые отходы потребления и хозяйственной деятельности, утратившие свои потребительские свойства.

1.20. Сбор мусора - комплекс мероприятий, связанных с очисткой мусорокамер, заполнением контейнеров и зачисткой контейнерных площадок работниками организаций, осуществляющих уборку на основании договора с собственниками (правообладателями) контейнерных площадок, контейнеров, мусорокамер.

1.21. Вывоз мусора - выгрузка мусора из контейнеров, загрузка бункеров-накопителей в специализированный транспорт, зачистка контейнерных площадок и подъездов к ним от просыпавшегося мусора и транспортировка его с мест сбора мусора на объект организации, осуществляющей деятельность по размещению, переработке и утилизации отходов в соответствии с законодательством Российской Федерации (мусороперегрузочные станции, мусоросжигательные заводы, полигоны захоронения и т.п.).

1.22. Договор на вывоз мусора - письменное соглашение, заключенное между заказчиком и подрядной мусоровывозящей организацией на вывоз мусора.

1.23. Санитарная очистка территории - зачистка территорий, сбор, вывоз и утилизация (обезвреживание) мусора.

1.24. График вывоза мусора - информация, в том числе составная часть договора на вывоз мусора, с указанием места (адреса), объема и времени вывоза мусора.

1.25. Экологическая парковка (экопарковка) – территория для парковки транспортных средств, засеянная газонной травой и укрепленная газонной решеткой, которая предотвращает повреждение корневой системы растений автомобильными шинами, сохраняя эстетичный вид участка.

1.26. Малые архитектурные формы (МАФ) – элементы монументально-декоративного оформления, устройства для оформления мобильного и вертикального озеленения, водные устройства, мебель муниципального образования, коммунально-бытовое и техническое оборудование.

1.27. Спортивное оборудование - приборы, аппараты, устройства, необходимые для оказания физкультурно-оздоровительных и спортивных услуг (ворота для футбола и гандбола, баскетбольные стойки со щитами, волейбольные и теннисные стойки, турникеты, рукоходы, гимнастические брусья и др.).

1.28. Игровое оборудование - оборудование, с которым или на котором дети могут играть на открытых детских игровых площадках, индивидуально или группой, по своему усмотрению и по своим правилам, включая спортивные снаряды (турник, гимнастические брусья, шведская стенка и т.п.).

1.29. Покрытие детской игровой площадки - участок поверхности детской игровой площадки размерами не менее зоны приземления ребенка, используемый совместно с оборудованием.

1.30. Элементы сопряжения поверхностей - различные виды бортовых камней, пандусы, ступени, лестницы.

1.31. Эксплуатант (владелец)– общество, организация, корпорация, объединение или частное лицо с соответствующими полномочиями и ответственностью за эксплуатацию оборудования.

1.32. Регулярный визуальный осмотр - проверка оборудования, позволяющая обнаружить очевидные опасные дефекты, вызванные актами вандализма, неправильной эксплуатацией и климатическими условиями.

1.33. Функциональный осмотр - детальная проверка с целью оценки рабочего состояния, степени изношенности, прочности и устойчивости оборудования.

1.34. Ежегодный основной осмотр - проверка, выполняемая с периодичностью в 12 месяцев с целью оценки соответствия технического состояния оборудования требованиям безопасности.

1.35. Противогололедные материалы (ПГМ) – твердые (сыпучие) дорожно-эксплуатационные материалы (фрикционные, химические) или их смеси, применяемые для борьбы с зимней скользкостью.

1.36. Главное управление государственного административно-технического надзора Московской области (Госадмтехнадзор Московской области) - центральный исполнительный орган государственной власти Московской области специальной компетенции, осуществляющий исполнительно-распорядительную деятельность на территории Московской области в сфере государственного административно-технического надзора и проводящим государственную политику в указанной сфере.

1.37. Иные термины и определения, не указанные в настоящем разделе, используются в значениях, установленных действующими правовыми актами Российской Федерации и Московской области.

2. Общие положения

2.1. Настоящий Регламент содержания объектов благоустройства (далее – Регламент) разработан в целях реализации Закона Московской области от 30.12.2014 № 191/2014-ОЗ «О благоустройстве в Московской области» и определяет необходимый перечень, состав, сроки и периодичность, организационно-технические условия выполнения работ по содержанию объектов и элементов благоустройства:

- дворовых территорий;
- зон отдыха;
- садов;
- бульваров;
- скверов;
- площадей;
- площадок для выгула животных;
- площадок для дрессировки собак;
- прочих территорий общего пользования.

2.2. Настоящий Регламент распространяется на объекты благоустройства в границах:

2.2.1. земельных участков, находящихся в муниципальной собственности.

2.2.2. земельных участков и земель, государственная собственность на которые не разграничена.

2.3. Настоящий Регламент не распространяется:

2.3.1. на объекты благоустройства в границах земельных участков, находящихся в частной собственности.

2.3.2. на объекты благоустройства в границах земельных участков, находящихся в федеральной собственности.

2.3.3. на объекты благоустройства в границах земельных участков, находящихся в собственности Московской области.

2.3.4. на автомобильные дороги (в соответствии в Федеральным законом от 08.11.2007 № 257-ФЗ «Об автомобильных дорогах и о дорожной деятельности в Российской Федерации и о внесении изменений в отдельные законодательные акты Российской Федерации»).

2.4. Настоящий Регламент рекомендуется также к применению на территории собственников (правообладателей) зданий (помещений), сооружений – муниципальных предприятий и учреждений (ст.69 Закона Московской области № 191/2014-ОЗ «О благоустройстве в Московской области»).

2.5. Регламент разработан на основании действующих нормативных правовых актов Российской Федерации и Московской области, стандартов и нормативно-технических документов, результатов анализа организационно-технических условий выполнения регламентных работ:

— Свод правил 3.5.3.3223-14 «Санитарно-эпидемиологические требования к организации и проведению дератизационных мероприятий»;

— СанПиН 3.4.2318-08 «Санитарная охрана территории Российской Федерации»;

— ГОСТ Р 52301-2013 «Оборудование и покрытия детских игровых площадок. Безопасность при эксплуатации»;

— СанПиН 42-128-4690-88 «Санитарные правила содержания территорий населенных мест»;

— Постановление Главного государственного санитарного врача Российской Федерации от 30.05.2001 № 16 «О введении в действие санитарных правил» «СП 2.1.7.1038-01. Почва, очистка населенных мест, отходы производства и потребления, санитарная охрана почвы. Гигиенические требования к устройству и содержанию полигонов для твердых бытовых отходов»;

— Постановление Правительства Российской Федерации от 03.04.2013 № 290 «О минимальном перечне услуг и работ, необходимых для

обеспечения надлежащего содержания общего имущества в многоквартирном доме, и порядке их оказания и выполнения»;

— Федеральный закон от 30.03.1999 № 52-ФЗ «О санитарно-эпидемиологическом благополучии населения»;

— Федеральный закон от 24.06.1998 № 89-ФЗ «Об отходах производства и потребления»;

— Федеральный закон от 10.01.2002 № 7-ФЗ «Об охране окружающей среды»;

— Постановление Государственного комитета Российской Федерации по строительству и жилищно-коммунальному комплексу от 27.09.2003 № 170 «Об утверждении Правил и норм технической эксплуатации жилищного фонда»;

— Приказ Государственного комитета Российской Федерации по строительству и жилищно-коммунальному комплексу от 15.12.1999 № 153 «Об утверждении Правил создания, охраны и содержания зеленых насаждений в городах Российской Федерации»;

— Приказ Министерства труда и социальной защиты Российской Федерации от 07.07.2015 № 439н «Об утверждении Правил по охране труда в жилищно-коммунальном хозяйстве»;

— Типовые нормы времени (выработки) на работы по озеленению (ТНВ), утвержденные постановлением Государственного комитета СССР по труду и социальным вопросам и Секретариата ВЦСПС 25.04.86 № 136/9-49 (М., Экономика, 1987);

— Закон Московской области от 30.12.2014 № 191/2014-ОЗ «О благоустройстве в Московской области»;

— Распоряжение Министерств жилищно-коммунального хозяйства Московской области от 14.03.2016 № 32-РВ «О размещении информации на стендах в подъездах многоквартирных домов и стендах дворовых территорий муниципальных образований Московской области»;

— Распоряжение Министерства жилищно-коммунального хозяйства Московской области от 21.07.2016 № 124-РВ «Об утверждении форм титульных списков объектов благоустройства муниципальных образований Московской области».

3. Санитарное содержание объектов благоустройства

3.1. Уборка объектов благоустройства подразделяется на зимнюю и летнюю.

3.1.1. Период зимней уборки - с 1 ноября по 31 марта.

3.1.2. Период летней уборки - с 1 апреля по 31 октября.

3.2. В зависимости от климатических условий распорядительным документом органа местного самоуправления период уборки может быть изменен.

3.3. Для выполнения работ по санитарному содержанию объектов благоустройства подрядная организация, осуществляющая уборку объектов благоустройства, либо муниципальное бюджетное учреждение должны быть оснащены необходимым количеством материальных и трудовых ресурсов.

3.4. Муниципальный заказчик работ (учредитель муниципального бюджетного учреждения) обязан осуществлять контроль за ходом и качеством выполняемых организациями работ по уборке объектов благоустройства.

3.5. Выбор способа уборки территорий.

3.5.1. Территории объектов благоустройства убираются ручным или механизированным способом в зависимости от возможности использования того или иного способа уборки.

3.5.2. Приоритетным способом уборки является механизированный способ.

3.5.3. Выбор механизированного способа осуществляется при наличии фактической возможности уборки таким способом.

3.5.4. В случае невозможности проведения механизированной уборки территорий их уборка осуществляется ручным способом.

3.5.5. Необходимые условия для выбора механизированного способа уборки:

- в местах съезда и выезда уборочных машин на тротуар должны быть устроены бордюрные пандусы или местные понижения бортового камня.

- ширина убираемых объектов должна быть 1,5 и более метров.

- минимальная протяженность убираемых объектов должна быть не менее 3 погонных метров.

3.5.6. Обстоятельства, которые исключают возможность выбора механизированного способа уборки территорий:

- наличие препятствий движению уборочной техники (зеленые насаждения, мачты освещения, цветочные клумбы, информационные стенды и другие объекты, препятствующие движению машины);

- протяженность убираемых объектов ниже минимально установленной;

- ширина убираемых объектов ниже минимально установленной.

3.5.7. В случае когда имеется хотя бы одно обстоятельство, исключающее механизированный способ уборки территорий, уборка таких территорий осуществляется ручным способом.

3.6. При организации механизированной уборки должны быть подготовлены, отремонтированы и выровнены покрытия, устранены выбоины и неровности, заделаны трещины, убраны заподлицо с покрытием колодцы.

3.7. В целях установления рационального направления движения уборочных машин, количества и очередности проходов, мест и характера маневрирования машин, схем перемещения мусора, смета, снега, сочетания участков механизированной и ручной уборки следует разрабатывать маршрутные карты уборки.

3.8. Маршрутные карты должны содержать план территории с находящимися на них различного рода препятствиями для уборочных машин

(зеленые насаждения, мачты освещения, цветочные клумбы, информационные стенды и другие объекты, препятствующие движению машины).

3.9. В местах съезда и выезда уборочных машин на тротуаре должны быть устроены бордюрные пандусы из асфальтобетона или местные понижения бортового камня. Ширина бордюрного пандуса должна быть на 0,5 м больше ширины машины.

3.10. Зимняя уборка.

3.10.7. Зимняя уборка объектов благоустройства включает в себя:

- подметание снега при выпадении до 2 см снега включительно;
- сгребание снега при выпадении снега свыше 2 см;
- противогололедную обработку территорий ПГМ;
- сдвигание снега в кучи и валы;
- зачистку снежных уплотнений и накатов;
- подметание территорий в дни без снегопадов и гололедицы;
- погрузку, перемещение и/или вывоз снега;
- очистку территорий возле водосточных труб;
- очистку от снега МАФ, детского игрового и спортивного

оборудования, специального тренировочного оборудования для дрессировки собак.

3.10.8. Все тротуары, проезды, пешеходные дорожки, лестничные сходы и другие участки с асфальтовым покрытием необходимо очищать от снега и обледенелого наката под скребок и посыпать ПГМ

3.10.9. Дорожки и площадки парков, скверов, бульваров должны быть убраны от снега и, в случае гололеда, посыпаны ПГМ. Детские площадки, садовые диваны, урны и малые архитектурные формы, а также пространство вокруг них, подходы к ним должны быть очищены от снега и наледи.

3.10.10. Площадки и ступеньки при входе в здания должны обрабатываться противогололедными материалами и расчищаться для движения пешеходов.

3.10.11. В период снегопадов и гололеда тротуары и другие пешеходные

зоны на территории муниципальных образований должны обрабатываться противогололедными материалами.

3.10.12. При уборке дорожек в парках, лесопарках, садах, скверах, бульварах и других зеленых зонах допускается временное складирование снега, не содержащего химических реагентов, на заранее подготовленные для этих целей площадки при условии сохранности зеленых насаждений и обеспечения оттока талых вод.

3.10.13. Места временного складирования снега после снеготаяния должны быть очищены от мусора и благоустроены.

3.10.14. Снегоуборочные работы (механизированное подметание и ручная зачистка) на тротуарах, пешеходных дорожках, проездах начинаются сразу по окончании снегопада. При длительных снегопадах циклы снегоочистки и обработки ПГМ должны повторяться, обеспечивая безопасность для пешеходов.

3.10.15. При оповещении о гололеде или возможности его возникновения, в первую очередь, лестничные сходы, а затем и тротуары обрабатываются ПГМ в полосе движения пешеходов в течение 2 часов.

3.10.16. Внутридворовые проезды, контейнерные площадки, подъездные пути к ним, тротуары и другие пешеходные зоны, имеющие усовершенствованное покрытие (асфальт, бетон, тротуарная плитка), должны быть очищены от снега и наледи до твердого покрытия. Время на полную очистку и обработку не должно превышать двенадцати часов после окончания снегопада.

3.10.17. Посыпку ПГМ следует начинать немедленно с начала снегопада или появления гололеда.

3.10.18. В первую очередь при гололеде посыпаются спуски, подъемы, пешеходные дорожки.

3.10.19. Тротуары необходимо посыпать ПГМ песком.

3.10.20. Очистку от снега крыш и удаление сосулек следует производить с обеспечением следующих мер безопасности:

3.10.20.1. Назначить дежурных.

3.10.20.2. Оградить тротуары.

3.10.20.3. Оснастить страховочным оборудованием лиц, работающих на высоте.

3.10.21. Сброшенные с кровель зданий снег (наледь) убираются в специально отведенные места либо размещается вдоль бортового камня для последующего вывоза не позднее 3-х часов после сброса. Операция по размещению снега вдоль бортового камня части должна быть выполнена до прохождения уборочной техники.

3.10.22. Технология уборки территорий.

3.10.22.1. В первую очередь производятся работы по очистке тротуаров, пешеходных дорожек, входных групп, лестничных сходов.

3.10.22.2. Очистку территорий от снега начинают после накопления на покрытии слоя снега высотой до 2 см (в свежесвыпавшем состоянии). При ручной уборке уплотненный, свежесвыпавший снег толщиной слоя до 2 см подметается метлой, а свыше 2 см сдвигается с помощью лопаты-движка.

3.10.22.3. При механизированной уборке машинами снег высотой до 2 см убирается щеткой, при большей высоте снега - плужно-щеточным снегоочистителем. Убираемый снег должен сдвигаться с тротуаров и располагаться вдоль бортового камня либо сдвигаться к местам временного складирования. Сдвинутый с проездов снег следует укладывать в валы или кучи, расположенные параллельно бортовому камню, или складировать вдоль проезда.

3.10.22.4. Участки территории, покрытые уплотненным снегом или льдом, убираются при помощи машин со скалывающим устройством или вручную. Удаление скола производится одновременно со скалыванием или немедленно после него с помощью спецмашин или вручную.

3.10.22.5. На участках территорий, подлежащих механизированной уборке, в первую очередь, осуществляется уборка снегоуборочной техникой,

далее ручным способом осуществляется уборка площадей, недоступных для снегоуборочной техники.

3.10.22.6. Запрещается укладка снега и скола снежно-ледяных образований на детских игровых и спортивных площадках, трассах тепловых сетей, дождевых колодцах, площадках для выгула животных и дрессировки собак, переваливание снега к стенам зданий.

3.10.22.7. Снег при ручной уборке тротуаров (асфальт, бетон, тротуарная плитка) должен убираться полностью под скребок. На участках территорий без усовершенствованного покрытия (песчаные, щебеночных, булыжные, грунтовые) свежавыпавший снег следует убирать до ровного уплотненного основания, по которому беспрепятственно могли бы проходить пешеходы и машины. Покрытий детских игровых, спортивных и иных площадок и зон из резиновой крошки следует уплотнять до ровного уплотненного основания без воздействия уборочных инструментов в целях избежания повреждения покрытий.

3.10.22.8. Уборку тротуаров и пешеходных дорожек следует выполнять в направлении от зданий к проездам до выполнения аналогичной операции на проездах, в связи с чем время уборки тротуаров и пешеходных дорожек должно быть увязано с графиком работы снегоуборочных машин.

3.10.22.9. После окончания снегопада производится зачистка тротуаров от остатков снега, удаляются уплотненные очаги снега. Данная операция выполняется механизированным способом либо с помощью ручных инструментов.

3.10.22.10. При ручном способе целесообразно применять мотоблок, оснащенный роторным оборудованием.

3.10.22.11. В качестве средств механизации снегоочистки наиболее приемлемы плужно-щеточные снегоочистители, тротуароуборочные машины.

3.10.22.12. После завершения снегопада производится окончательная снегоочистка проездов коммунальной техникой. Одновременно с зачисткой дорожного покрытия снегоочистителем производится формирование снежного

вала. В результате выполнения указанной операции ширина сформированного вала не должна превышать 1 метр.

3.10.22.13. На отдельных участках проездов могут образоваться очаги уплотненного снега и снежный накат. Удаление уплотнений должно производиться сразу же после снегоочистки проездов путем повторных механических воздействий жесткими ножами плужных снегоочистителей на уплотненный участок. Остатки уплотненного снега удаляют с помощью лопат-скребков ручным способом. Время на устранение очагов уплотнений не должно превышать 5 часов после окончания снегопада.

3.10.22.14. Уборка уплотненного снега должна производиться регулярно в кратчайшее время, так как промедление при выполнении этой операции может привести к возникновению снежно-ледяного наката или льда, что осложняет возможность передвижения пешеходов и транспорта.

**РЕГЛАМЕНТНЫЕ СРОКИ ВЫПОЛНЕНИЯ РАБОТ ПО УБОРКЕ
ОБЪЕКТОВ БЛАГОУСТРОЙСТВА В ЗИМНИЙ ПЕРИОД
В ЗАВИСИМОСТИ ОТ ПОГОДНЫХ УСЛОВИЙ**

Таблица 1

**Регламентные сроки выполнения работ по уборке объектов
благоустройства при снегопаде с высотой свежеснег выпавшего снега до 2 см**

№№ п/п	Наименование операции	Сроки выполнения операции, часов
1	2	3
1	После окончания снегопада	
1.1.	Тротуары и пешеходные дорожки	

№№ п/п	Наименование операции	Сроки выполнения операции, часов
1	2	3
1.1.1.	Подметание тротуаров и пешеходных дорожек. Обработка противогололедными материалами.	2 часа после окончания снегопада
1.1.2.	Зачистка снежных накатов.	5 часов после окончания снегопада
1.2.	Внутридворовые проезды и прочие территории	
1.2.1.	Механизированное подметание снега с покрытия проездов, сбор снега в кучи или валы.	3 часа после окончания снегопада
1.2.2.	Обработка проездов противогололедными материалами.	4 часа после окончания снегопада
1.2.3.	Механизированная зачистка уплотненного снега и снежных накатов на проездах.	5 часов после окончания снегопада
1.2.4.	Зачистка остатков снежных накатов на проездах.	5 часов после окончания снегопада
2	Удаление снега	24 часа после окончания снегопада - с остановок общественного пассажирского транспорта, наземных пешеходных переходов, с мостов и

№№ п/п	Наименование операции	Сроки выполнения операции, часов
1	2	3
		<p>путепроводов, мест массового посещения людей (крупных торговых центров, рынков, гостиниц, вокзалов, театров и т.д.), въездов на территории больниц и других социально значимых объектов;</p> <p>72 часа после окончания снегопада - с улиц и проездов, обеспечивающий безопасность дорожного движения;</p> <p>120 часа после окончания снегопада- с остальных территорий.</p>

Регламентные сроки выполнения работ по уборке объектов благоустройства при снегопаде с высотой свежевывпавшего снега более 2 см

№№ п/п	Наименование операции	Сроки выполнения операции, часов
1	2	3
	В период снегопада	
1	Выпадение 2 см снега.	
1.1.	Тротуары и пешеходные дорожки	
1.1.1.	Подметание тротуаров и пешеходных дорожек. Обработка противогололедными материалами участков со снежными накатами.	2 часа после выпадения 2 см снега.
1.2.	Внутридворовые проезды и прочие территории	
1.2.1	Механизированное сгребание снега с покрытия проездов	3 часа после выпадения 2 см снега.
1.2.1	Обработка проездов противогололедными материалами.	4 часа после выпадения 2 см снега.
1.2.1	Механизированная зачистка уплотненного снега и снежных накатов на проездах.	5 часов после выпадения 2 см снега.

№№ п/п	Наименование операции	Сроки выполнения операции, часов
1	2	3
2	После окончания снегопада	
2.1.	Тротуары и пешеходные дорожки	
2.1.1	Подметание тротуаров и пешеходных дорожек. Обработка противогололедными материалами участков со снежными накатами.	2 часа после окончания снегопада
2.1.2	Зачистка снежных накатов.	5 часов после окончания снегопада
2.2.	Внутридворовые проезды и прочие территории	
2.2.1	Механизированное подметание снега с покрытия проездов, сбор снега в кучи или валы.	3 часа после окончания снегопада
2.2.2	Обработка проездов противогололедными материалами.	4 часа после окончания снегопада
2.2.3	Механизированная зачистка уплотненного снега и снежных накатов на проездах.	5 часов после окончания снегопада
2.2.4	Зачистка остатков снежных накатов на проездах.	12 часов после окончания снегопада

№№ п/п	Наименование операции	Сроки выполнения операции, часов
1	2	3
2	Удаление снега	<p>24 часа после окончания снегопада - с остановок общественного пассажирского транспорта, наземных пешеходных переходов, с мостов и путепроводов, мест массового посещения людей (крупных торговых центров, рынков, гостиниц, вокзалов, театров и т.д.), въездов на территории больниц и других социально значимых объектов;</p> <p>72 часа после окончания снегопада - с улиц и проездов, обеспечивающий безопасность дорожного движения;</p> <p>120 часа после окончания снегопада - с остальных территорий.</p>

Таблица 3

Регламентированные сроки выполнения работ по уборке объектов благоустройства при переходе температуры воздуха через 0⁰С в сторону отрицательных значений

№№ п/п	Наименование операции	Сроки выполнения операции, часов
1	2	3
1	В период гололеда	
1.1.	Тротуары и пешеходные дорожки	
1.1.1.	Обработка противогололедными материалами.	2 часа после начала гололеда
1.1.2.	Зачистка ледяных накатов.	5 часов после начала гололеда
1.2.	Внутридворовые проезды и прочие территории	
1.2.1.	Обработка проездов противогололедными материалами.	3 часа после начала гололеда
1.2.2.	Зачистка ледяных накатов на проездах.	5 часов после начала гололеда

№№ п/п	Наименование операции	Сроки выполнения операции, часов
1	2	3
2.	Окончание очистки от наледи и льда, часов	5 часов
3.	Очистка территорий от наледи и льда под водосточными трубами, с крышек канализационных, пожарных, газовых колодцев	12 часов после начала гололеда
4.	Удаление скола льда	<p>24 часа после окончания снегопада - с остановок общественного пассажирского транспорта, наземных пешеходных переходов, с мостов и путепроводов, мест массового посещения людей (крупных торговых центров, рынков, гостиниц, вокзалов, театров и т.д.), въездов на территории больниц и других социально значимых объектов;</p> <p>72 часа после окончания снегопада - с улиц и проездов, обеспечивающий</p>

№№ п/п	Наименование операции	Сроки выполнения операции, часов
1	2	3
		безопасность дорожного движения; 120 часа после окончания снегопада с остальных территорий.

Таблица 4

Регламентные сроки выполнения работ по уборке объектов благоустройства при длительном отсутствии атмосферных осадков и гололедных явлений

№№ п/п	Наименование операции	Кратность
1	2	3
1	Тротуары и пешеходные дорожки	
1.1	Подметание тротуаров и пешеходных дорожек.	1 раз в сутки
2	Внутридворовые проезды и прочие территории	
2.1	Механизированное подметание покрытия проездов	1 раз в сутки

Регламентированные сроки выполнения работ по уборке объектов благоустройства с высотой свежевывпавшего снега более 20 см в сутки

№№ п/п	Наименование операции	Сроки выполнения операции, часов
1	2	3
	В период снегопада	
1.	Выпадение 4 см снега	
1.2.	Тротуары и пешеходные дорожки	
1.2.1.	Подметание тротуаров и пешеходных дорожек. Обработка противогололедными материалами участков со снежными накатами.	2 часа после выпадения 4 см снега
1.3.	Внутридворовые проезды и прочие территории	
1.3.1.	Механизированное сгребание снега с покрытия проездов.	3 часа после выпадения 4 см снега
1.3.2.	Посыпка проездов противогололедными материалами.	4 часа после выпадения 4 см снега
1.3.3.	Механизированная зачистка уплотненного снега и снежных накатов на проездах.	5 часов после выпадения 4 см снега

№№ п/п	Наименование операции	Сроки выполнения операции, часов
1	2	3
2.	Выпадение последующих 4 см снега.	
2.1.	Тротуары и пешеходные дорожки	
2.1.1.	Подметание тротуаров и пешеходных дорожек. Обработка противогололедными материалами участков со снежными накатами.	3 часа после выпадения последующих 4 см снега
2.2.	Внутриворотовые проезды и прочие территории	
2.2.1.	Механизированное сгребание снега с покрытия проездов.	3 часа после выпадения последующих 4 см снега
2.2.2.	Обработка проездов противогололедными материалами.	4 часа после выпадения последующих 4 см снега
2.2.3.	Механизированная зачистка уплотненного снега и снежных накатов на проездах.	5 часов после выпадения последующих 4 см снега
3	Выпадение последующих 4 см снега.	
3.1.	Тротуары и пешеходные дорожки	
3.1.1.	Подметание тротуаров и пешеходных дорожек. Обработка противогололедными материалами участков со снежными накатами.	2 часа после выпадения последующих 4 см снега

№№ п/п	Наименование операции	Сроки выполнения операции, часов
1	2	3
3.2.	Внутридворовые проезды и прочие территории	
3.2.1.	Механизированное сгребание снега с покрытия проездов.	3 часа после выпадения последующих 4 см снега
3.2.2.	Обработка проездов противогололедными материалами.	4 часа после выпадения последующих 4 см снега
3.2.3.	Механизированная зачистка уплотненного снега и снежных накатов на проездах.	5 часов после выпадения последующих 4 см снега
4	Выпадение последующих 4 см снега.	-
4.1.	Тротуары и пешеходные дорожки	
4.1.1.	Подметание тротуаров и пешеходных дорожек. Обработка противогололедными материалами участков со снежными накатами.	2 часа после выпадения последующих 4 см снега
4.2.	Внутридворовые проезды и прочие территории	
4.2.1.	Механизированное сгребание снега с покрытия проездов.	3 часа после выпадения последующих 4 см снега
4.2.2.	Обработка проездов противогололедными материалами.	4 часа после выпадения последующих 4 см снега

№№ п/п	Наименование операции	Сроки выполнения операции, часов
1	2	3
4.2.3.	Механизированная зачистка уплотненного снега и снежных накатов на проездах.	5 часа после выпадения последующих 4 см снега
5	По окончании снегопада	
5.1.	Тротуары и пешеходные дорожки	
5.1.1.	Подметание тротуаров и пешеходных дорожек. Обработка противогололедными материалами участков со снежными накатами.	2 часа после окончания снегопада
5.1.2.	Зачистка снежных накатов.	5 часов после окончания снегопада
5.2.	Внутридворовые проезды и прочие территории	
5.2.1.	Механизированное подметание снега с покрытия проездов, сбор снега в кучи или валы	3 часа после окончания снегопада
5.2.2.	Посыпка проездов противогололедными материалами	4 часа после окончания снегопада
5.2.3.	Механизированная зачистка уплотненного снега и снежных накатов на проездах.	5 часов после окончания снегопада

№№ п/п	Наименование операции	Сроки выполнения операции, часов
1	2	3
5.2.4.	Зачистка вручную остатков снежных накатов на проездах.	5 часов после окончания снегопада
6.	Удаление снега	<p>24 часа после окончания снегопада - с остановок общественного пассажирского транспорта, наземных пешеходных переходов, с мостов и путепроводов, мест массового посещения людей (крупных торговых центров, рынков, гостиниц, вокзалов, театров и т.д.), въездов на территории больниц и других социально значимых объектов;</p> <p>72 часа после окончания снегопада - с улиц и проездов, обеспечивающий безопасность дорожного движения;</p> <p>120 часа после окончания снегопада- с остальных территорий.</p>

**Регламентные сроки выполнения работ по уборке объектов
благоустройства при выпадении ледяного дождя**

№№ п/п	Наименование операции	Сроки выполнения операции, часов
1	2	3
1	Начало ледяного дождя	
1.1.	Тротуары и пешеходные дорожки	
1.1.2.	Обработка противогололедными материалами.	2 часа после начала ледяного дождя
1.1.3.	Зачистка ледяных накатов.	5 часов после начала ледяного дождя
1.2.	Внутриворонные проезды и прочие территории	
1.2.1.	Обработка проездов противогололедными материалами.	3 часа после начала ледяного дождя
1.2.2.	Зачистка ледяных накатов на проездах.	5 часов после начала ледяного дождя
2.	Очистка территорий от наледи и льда под водосточными трубами, с крышек канализационных, пожарных, газовых колодцев	12 часов после начала ледяного дождя

№№ п/п	Наименование операции	Сроки выполнения операции, часов
1	2	3
3.	Удаление снега	<p>24 часа после окончания снегопада - с остановок общественного пассажирского транспорта, наземных пешеходных переходов, с мостов и путепроводов, мест массового посещения людей (крупных торговых центров, рынков, гостиниц, вокзалов, театров и т.д.), въездов на территории больниц и других социально значимых объектов;</p> <p>72 часа после окончания снегопада - с улиц и проездов, обеспечивающий безопасность дорожного движения;</p> <p>120 часа после окончания снегопада- с остальных территорий.</p>

3.11. Удаление снега.

3.11.7. Операция удаления снега завершает цикл уборочных работ.

Удаление снега после снегоочистки должно осуществляться путем его вывоза на заранее подготовленные снегосвалки, снегоплавильные камеры, площадки для вывоза и временного складирования снега.

3.11.8. Снег предварительно складировать на участке территорий посредством погрузочного оборудования машин, задействованных в технологии уборки, с последующей перегрузкой фронтальными погрузчиками в автосамосвалы и вывозом его на снегосвалки, снегоплавильные камеры.

3.11.9. Вывоз снега с территорий не должен превышать пяти суток после окончания снегопада.

3.11.10. Погрузка снега из куч в стесненных условиях должна производиться малогабаритным погрузчиком в автомобили-самосвалы типа.

3.11.11. Состав работ по погрузке снега из куч должен включать в себя:

- ограждение места производства работ;
- маневрирование малогабаритного погрузчика;
- погрузку снега в ковш малогабаритного погрузчика;
- транспортирование снега к месту стоянки автомобиля-самосвала;
- погрузку снега в кузов автомобиля-самосвала;
- снятие ограждения после завершения погрузки.

3.11.12. Дорожные рабочие должны обеспечивать соблюдение требований правил техники безопасности на месте погрузки снега из куч в ковш погрузчика и на месте погрузки снега в кузов автомобиля-самосвала.

3.11.13. Место расположения автомобиля-самосвала при погрузке из куч должно быть выбрано таким образом, чтобы, с одной стороны, минимизировать пробег малогабаритного погрузчика до автомобиля и обратно, а с другой стороны, создать удобные и безопасные условия для погрузки снега в кузов автомобиля.

3.12. Места временного складирования снега.

3.12.7. Запрещается самовольное образование мест временного складирования снега.

3.12.8. Места временного складирования снега должны быть огорожены предупреждающими знаками (сигнальными лентами) и предусматривать отвод талых вод.

3.12.9. При размещении и погрузке снега запрещается повреждение зеленых насаждений.

3.12.10. Размеры мест временного складирования снега зависят от конкретных особенностей возможности их устройства на конкретных территориях.

3.12.11. Расположение мест временного складирования снега должно обеспечивать свободный доступ погрузочных средств и автотранспорта с учетом места для их маневрирования и безопасности производства работ по погрузке снега в автомобили-самосвалы.

3.12.12. После завершения зимнего периода весь мусор, накопившийся на территории мест временного складирования снега должен вывозиться на загородные полигоны для утилизации.

3.13. Летняя уборка.

3.13.7. Ежегодно при переходе на летнюю уборку (после таяния снега) необходимо тщательно очищать территорию от накопившихся за зиму загрязнений (при необходимости, с применением моющих средств).

3.13.8. Основной задачей летней уборки территорий является удаление мусора и загрязнений, приводящих к возникновению запыленности воздуха.

3.13.9. Летняя уборка включает в себя:

- подметание, сбор и вывоз смета, мусора и загрязнений в специально отведенные места;

- мойку территорий;

- полив территорий.

3.13.10. Дорожки и площадки парков, скверов, бульваров должны быть очищены от мусора, листьев и других видимых загрязнений.

3.13.11. В период листопада производится сгребание и вывоз опавших листьев с территорий. Сгребание листвы к комлевой части деревьев и кустарников запрещается.

3.13.12. Весной помимо основных уборочных работ расчищаются канавы для стока талых вод.

3.13.13. Складирование собранного мусора, смета и иных загрязнений разрешается производить только в специально отведенных местах (контейнерные площадки, мусорные контейнеры).

3.13.14. В случае если отсутствуют контейнерные площадки или доступ к мусорным контейнерам затруднен, мусор, смет и другие загрязнения собираются в мешки и вывозятся не позднее суток с момента заполнения.

3.13.15. При наличии ливневой канализации, с целью исключения возникновения застоев дождевой воды необходимо осуществлять регулярную очистку сточных канав, крышек люков и амбразурных патрубков дождеприемных колодцев от смета, листьев и других загрязнений.

3.13.16. При проведении работ по уборке объектов благоустройства запрещается:

- сброс смета, мусора, травы, порубочных остатков и иных отходов на озелененные территории, в смотровые колодцы, колодцы дождевой канализации, на проезды и тротуары при кошении и уборке газонов.

- размещение смета и отходов в не предназначенных для этого местах.

- выбивание струей воды смета на цоколи зданий при мойке тротуаров.

- сгребание листвы к комлевой части деревьев и кустарников.

- сжигание на территории мусора, листвы, иных отходов.

3.13.17. Технология летней уборки.

3.13.17.1. Механизированная уборка территорий осуществляется с применением подметально-уборочных, уборочных универсальных, тротуароуборочных, поливомоечных и иных машин, предназначенных для уборки территорий.

3.13.17.2. Уборку территорий следует осуществлять таким образом, чтобы избежать образования запыленности воздуха, для чего при уборке территорий с использованием подметальной техники следует принимать меры, препятствующие повышенному пылеобразованию:

- устанавливать на навесном оборудовании уборочных машин системы водяного орошения;

- проводить предварительное смачивание убираемых территорий при использовании средств малой механизации (подметальные машины, пылесосы);

- производить уборку скоса травы, листьев и прочего мусора уличным пылесосом с влажных почв.

3.13.17.3. Проезды, на которых отсутствует ливневая канализация, для снижения запыленности воздуха и уменьшения загрязнений следует убирать подметально-уборочными машинами.

3.13.17.4. Мойке подвергаются объекты на всю ширину. После мойки осуществляется уборка лотков у бордюра от мусора.

3.13.17.5. Дорожные покрытия следует мыть так, чтобы загрязнения, скапливающиеся в прилотковой части, не выбрасывались потоками воды на полосы зеленых насаждений или тротуар.

3.13.17.6. Заправка водой поливомоечных и подметально-уборочных машин должна предусматриваться на специальных водозаправочных пунктах.

3.13.17.7. Подметание тротуаров следует производить в направлении от зданий.

3.13.17.8. Мойку тротуаров следует производить в направлении от зданий к проездам до выполнения этой операции на проездах, для чего время уборки тротуаров должно быть увязано с графиком работы поливомоечных машин.

3.13.17.9. Полив территорий осуществляется в жаркие дни при температуре выше +25°C. Операция по поливу территорий:

- позволяет прибивать пыль к земле, увеличивая ее вес и снижая летучесть, что приводит к временному (до ее высыхания) снижению концентраций взвешенных частиц в атмосферном воздухе;

- частично смывает пыль, находящуюся на проездах, в канализацию (снижая количество пыли, в последующем поднимаемой в воздух);

- позволяет снижать температуру асфальта, из-за чего снижается испарение летучих компонент асфальта в атмосферный воздух и ощущаемая пешеходами температура окружающего воздуха (сама по себе жара также негативно сказывается на здоровье жителей).

3.13.17.10. Протирка дорожных знаков от загрязнений должна проводиться не менее 3 раз в летний период.

3.13.17.11. Края дорожек в садах, парках, бульварах, скверах, не обрамленные бортовым камнем, необходимо два раза за сезон (весной и осенью) обрезать. Обрезка должна производиться в соответствии с профилем дорожки или площадки на прямолинейных участках - обязательно по шнуру. Грунтовые дорожки должны быть очищены от сорняков.

**РЕГЛАМЕНТНЫЕ СРОКИ ВЫПОЛНЕНИЯ РАБОТ ПО УБОРКЕ
ОБЪЕКТОВ БЛАГОУСТРОЙСТВА В ЛЕТНИЙ ПЕРИОД
В ЗАВИСИМОСТИ ОТ ПОГОДНЫХ УСЛОВИЙ**

Таблица 7

**Регламентные сроки выполнения работ по содержанию объектов
благоустройства в дни без осадков**

№№ п/п	Наименование операции	Кратность
1	2	3
1	Тротуары и пешеходные дорожки	
1.1.	Подметание тротуаров и пешеходных дорожек	1 раз в сутки
1.1.	Мойка тротуаров и пешеходных дорожек	1 раз в двое суток
2.	Внутриворовые проезды и прочие территории	
2.1.	Механизированное подметание покрытия проездов	1 раз в сутки
2.2.	Механизированная мойка покрытия проездов	1 раз в двое суток

**Регламентные сроки выполнения работ по содержанию объектов
благоустройства в дни с осадками**

№№ п/п	Наименование операции	Кратность
1	2	3
1	Тротуары и пешеходные дорожки	
1.1.	Подметание тротуаров и пешеходных дорожек.	1 раз в двое суток
2.	Внутридворовые проезды и прочие территории	
2.1.	Механизированное подметание покрытия проездов	1 раз в двое суток

Таблица 9

**Регламентные сроки выполнения работ по содержанию объектов
благоустройства при температуре воздуха выше +25°С**

№№ п/п	Наименование операции	Кратность
1	2	3
1	Тротуары и пешеходные дорожки	

№№ п/п	Наименование операции	Кратность
1	2	3
1.1	Подметание тротуаров и пешеходных дорожек.	1 раз в двое суток
1.2.	Мойка тротуаров и пешеходных дорожек.	1 раз в двое суток
1.3.	Полив тротуаров и пешеходных дорожек.	1 раз в сутки
2.	Внутридворовые проезды и прочие территории	
2.1	Механизированное подметание покрытия проездов.	1 раз в двое суток
2.2.	Механизированная мойка покрытия проездов.	1 раз в двое суток
2.3.	Полив покрытий проездов.	1 раз в сутки

4. Текущий ремонт покрытий

4.1. Содержание мягких покрытий предусматривает текущий ремонт и замену мягких покрытий (песчаное, уплотненное песчаное на грунтовом основании или гравийной крошке, мягкое резиновое или мягкое синтетическое) и твёрдых покрытий из асфальтобетона, плиточных покрытий, поврежденных в ходе эксплуатации. В текущий ремонт твердых покрытий также входит восстановление разметки, включая парковок, и частичная замена поврежденных искусственных дорожных неровностей.

4.2. Работы по текущему ремонту мягких покрытий из резиновой крошки, песка и гранитной высева выполняются вручную и заключаются в разборке поврежденных участков покрытия, ремонте основания, планировании и разравнивании основания, заделке пустот, уплотнении основания и укладке мягких покрытий с выравниванием.

4.3. Текущий ремонт асфальтобетонных и плиточных покрытий, и элементов сопряжений предусматривает ремонт покрытий и замену элементов сопряжений, поврежденных в процессе эксплуатации.

4.4. Ручные работы, осуществляемые при проведении ямочного ремонта асфальтобетонных покрытий, выполняются путем разломки поврежденного участка отбойным молотком в рамках разметки, очистки разлома от скола и пыли, подготовки его к заливке и заливки битумом, укладки и разравнивания асфальтобетонной смеси и уплотнения покрытия.

4.5. Ручные работы по текущему ремонту покрытий из плитки заключаются в разборке поврежденной плитки, планировании и разравнивании основания, заделке пустот, уплотнении основания и укладке плитки с выравниванием швов и посыпкой песком.

4.6. Механизированная часть работ по текущему ремонту асфальтобетонных и плиточных покрытий, бортового камня выполняются с применением специализированных машин и механизмов.

5. Содержание игрового и спортивного оборудования, малых архитектурных форм

5.1. Контроль и техническое обслуживание игрового и спортивного оборудования, малых архитектурных форм (далее – оборудование).

5.1.1. Оборудование и его элементы осматривают и обслуживают в соответствии с инструкцией изготовителя и настоящим Регламентом с периодичностью, установленной изготовителем.

5.1.2. Контроль за техническим состоянием оборудования и контроль соответствия требованиям безопасности, техническое обслуживание и ремонт осуществляет эксплуатант (владелец).

5.1.3. Результаты контроля за техническим состоянием оборудования и контроля соответствия требованиям безопасности, технического обслуживания и ремонта регистрируют в журнале, который хранится у эксплуатанта (владельца).

5.1.4. Контроль технического состояния оборудования включает:

- осмотр и проверку оборудования перед вводом в эксплуатацию;
- регулярный визуальный осмотр;
- функциональный осмотр;
- ежегодный основной осмотр.

5.1.5. По результатам ежегодного основного осмотра составляют акт. Пример акта ежегодного основного осмотра приведен в приложении 2 к настоящему Регламенту.

5.2. Регулярный визуальный осмотр.

5.2.1.1. Регулярный визуальный осмотр позволяет обнаружить очевидные неисправности и посторонние предметы, представляющие опасности, вызванные использованием оборудованием, климатическими условиями, актами вандализма (например, разбитые бутылки, консервные банки, пластиковые пакеты, поврежденные элементы оборудования). Детское игровое и спортивное оборудование должно иметь обработанную поверхность, исключающую получение травм (отсутствие трещин, сколов и т.п.).

5.2.1.2. Периодичность регулярного визуального осмотра устанавливает эксплуатант (владелец) на основе учета условий эксплуатации.

5.2.1.3. Оборудование детских игровых площадок, подвергающееся интенсивному использованию или актам вандализма, требует ежедневного визуального осмотра.

5.2.1.4. Пример графика ежедневного визуального осмотра приведен в приложении 3 к настоящему Регламенту.

5.3. Функциональный осмотр.

5.3.1. Функциональный осмотр представляет собой детальный осмотр с целью проверки исправности и устойчивости оборудования, выявления износа элементов конструкции оборудования.

5.3.2. Осмотр проводят с периодичностью один раз в 1 - 3 мес. в соответствии с инструкцией изготовителя. Особое внимание уделяют скрытым, труднодоступным элементам оборудования.

5.3.3. Примеры визуального и функционального осмотров приведены в пункте 4 приложения к настоящему Регламенту.

5.4. Ежегодный основной осмотр.

5.4.1. Ежегодный основной осмотр для целей оценки соответствия технического состояния оборудования требованиям безопасности проводят с периодичностью не более одного раза в 12 мес.

5.4.2. В ходе ежегодного основного осмотра определяют:

- наличие гниения деревянных элементов;
- наличие коррозии металлических элементов;
- влияние выполненных ремонтных работ на безопасность оборудования.

5.4.3. Особое внимание уделяют скрытым, труднодоступным элементам оборудования.

5.4.4. Ежегодный основной осмотр проводит компетентный персонал в строгом соответствии с инструкцией изготовителя.

5.5. Графики осмотров.

5.5.1. В целях контроля периодичности, полноты и правильности выполняемых работ при осмотрах различного вида эксплуатант (владелец) разрабатывает графики проведения осмотров.

5.5.2. При составлении графика учитывают:

- инструкцию изготовителя;
- климатические условия, от которых может зависеть периодичность и содержание выполняемых работ при осмотрах.

5.5.3. В графике перечисляют оборудование и элементы оборудования, подлежащие проверке при различных видах осмотров.

5.5.4. При обнаружении в процессе осмотра оборудования дефектов, влияющих на безопасность оборудования, дефекты незамедлительно подлежат устранению в срок не позднее двух дней. Если это невозможно, то принимают меры, обеспечивающие невозможность пользоваться оборудованием, либо оборудование демонтируют и удаляют с игровой площадки.

5.5.5. Эксплантат (владелец) должен иметь аварийный запас оборудования и их элементов для оперативного устранения (замены) оборудования.

5.5.6. После удаления оборудования оставшийся в земле фундамент также удаляют или огораживают и закрывают сверху так, чтобы участок игровой площадки был безопасным.

5.6. Требования безопасности при эксплуатации.

5.6.1. Эксплуатант (владелец) разрабатывает и обеспечивает исполнение комплекса мероприятий по безопасной эксплуатации оборудования на основе учета:

- конструкции оборудования;
- требований эксплуатационных и иных документов, предоставленных изготовителем;
- установки, обслуживания и ремонта оборудования;
- климатических условий и условий эксплуатации оборудования.

5.6.2. Эксплуатант (владелец) детской игровой площадки должен периодически, не менее одного раза в 12 мес. оценивать эффективность мероприятий по обеспечению безопасности и на основе опыта или при изменении условий эксплуатации корректировать (если это необходимо) комплекс мероприятий по обеспечению безопасности.

5.7. Требования к персоналу.

5.7.1. Персонал должен быть обученным и компетентным.

5.7.2. Уровень компетентности персонала определяется видом выполняемых работ.

5.7.3. Персонал должен иметь точную информацию о выполняемой работе, уровне ответственности и полномочий.

5.8. Документация на оборудование.

5.8.1. Вся эксплуатационная документация (в том числе паспорт, акт осмотра и проверки, графики осмотров и т.п.) подлежит постоянному хранению.

5.8.2. Должен быть обеспечен постоянный доступ персонала к документации во время осмотров, обслуживания и ремонта оборудования.

5.9. Информационное обеспечение безопасности.

5.9.1. Для обеспечения безопасности на детской игровой площадке эксплуатант разрабатывает и устанавливает информационные таблички или доски, содержащие:

- правила и возрастные требования при пользовании оборудованием;
- номера телефонов службы спасения, скорой помощи;
- номер(а) телефона(ов) для сообщения службе эксплуатации при неисправности и поломке оборудования.

5.9.2. Пример оформления информационной доски приведен в приложении 5 к настоящему Регламенту.

5.10. Обеспечение оказания экстренной помощи.

5.10.1. Входы, выходы, эвакуационные пути, проходы, предназначенные для работников службы спасения, скорой помощи, службы эксплуатации, должны быть всегда доступны, открыты и свободны от препятствий.

5.11. Устранение неисправностей.

5.11.1. Неисправности оборудования, обнаруженные в процессе эксплуатации, снижающие безопасность, незамедлительно подлежат устранению в срок не позднее двух дней. Если это невозможно, то принимаются

меры, обеспечивающие невозможность пользования оборудованием, либо оборудование демонтируют и удаляют с игровой площадки.

5.12. Регулярное обслуживание.

5.12.1. Регулярное обслуживание включает мероприятия по поддержанию безопасности и качества функционирования оборудования и покрытий детской игровой площадки.

5.12.2. Мероприятия по регулярному обслуживанию оборудования включают:

- проверку и подтягивание узлов крепления;
- обновление окраски оборудования;
- обслуживание ударопоглощающих покрытий,
- смазку подшипников;
- нанесение на оборудование маркировок, обозначающих требуемый уровень ударопоглощающих покрытий из сыпучих материалов;
- обеспечение чистоты оборудования и покрытий (удаление битого стекла, обломков и загрязнителей);
- восстановление ударопоглощающих покрытий из сыпучих материалов и корректировка их уровня;
- обслуживание пространства зон безопасности.

5.13. Ремонтные работы.

5.13.1. Ремонтные работы включают:

- замену крепежных деталей;
- сварку;
- замену частей оборудования (например, изношенных желобов горок);
- замену структурных элементов оборудования.

5.14. Безопасность персонала.

5.14.1. Необходимо обеспечивать соблюдение мер безопасности персонала, выполняющего работы по обслуживанию и ремонту оборудования

5.14.2. Во время проведения ремонтных работ посторонние лица на детскую игровую площадку не допускаются.

5.14.3. Внесение изменений в конструкцию оборудования.

5.14.4. Для обеспечения безопасности оборудования внесение изменений в конструкцию оборудования или его элементов допускается только после консультаций и письменного согласования с изготовителем оборудования.

5.14.5. Оборудование из дерева, металла и бетона подлежат окраске соответствующими типами краски не менее одного раза в год и в течение года по мере необходимости. Оборудование подлежат регулярной очистке от снега и загрязняй.

5.14.6. Содержание заливных катков.

5.14.6.1. Катки необходимо регулярно в течение сезона эксплуатации подметать, расчищать от снега, выравнивать поверхность, при необходимости, шлифовать.

5.14.6.2. Уборка снега на катках должна обеспечивать сохранность ледового покрытия.

5.14.6.3. Возникающие во время катания повреждения поверхности льда должны немедленно ограждаться подвижными знаками и устраняться.

5.14.6.4. Каток должен иметь гладкую поверхность льда без трещин и выбоин.

5.14.7. Содержание бортов спортивных площадок включает в себя обновление окраски и текущий ремонт бортов спортивных площадок из дерева, пластика и металла. Поверхность бортов спортивных площадок должна быть ровной, гладкой без заусенцев, выбоин, вмятин и трещин.

5.14.8. Содержание трибун спортивных площадок включает в себя обновление окраски и текущий ремонт деревянных и металлических поверхностей трибун спортивных площадок. Поверхность скамеек должна быть гладкой без заусенцев, исключая получения травм и ссадин.

6. Содержание фонтанов

6.1. Содержание фонтанов включает в себя проведение текущего ремонта фонтанов, замену и прочистку формообразующих элементов, очистку фильтра-сетки, замену шарового крана, регулировку высоты и наклона струеобразующих элементов, техническое обслуживание насосов, ремонт чаш фонтанов.

6.2. Элементы фонтанов, состояние которых по результатам осмотров требует проведения текущего ремонта и замены отдельных частей, ремонтируются в теплый период.

6.3. Очистка фонтана от грязи и мусора производится регулярно в теплый период.

6.4. Отсоединение временной водопроводной сети и выпуск из нее воды, спуск воды из бассейна фонтана, снятие и укрытие скульптуры необходимо производить при наступлении ночных и утренних заморозков с температурой воздуха минус 2°С и ниже.

6.5. Сроки включения фонтанов, режимы их работы, график промывки и очистки чаш, технологические перерывы и окончание работы определяются органами местного самоуправления.

7. Содержание зеленых насаждений

Содержанию зеленых насаждений должно уделяться особое внимание, так как воздушная и почвенная среда в городе резко отличаются от естественных условий, в которых формировались наследственные биологические свойства используемых для озеленения растений.

Повышенная загазованность, задымленность и запыленность воздуха, особенности температурного и водного режимов воздуха и почвы, неблагоприятные химические и физико-механические свойства почвы, загрязненность ее веществами антропогенного происхождения, наличие

каменных и металлических поверхностей, асфальтовое покрытие проездов и площадей, наличие подземных коммуникаций и сооружений в зоне корневой системы, дополнительное освещение растений в ночное время, механические повреждения и интенсивный режим использования городских насаждений оказывают постоянное негативное влияние на растения. В результате изменения экологии нарушается стабильность процессов обмена веществ, прекращается рост и снижается адаптационная способность растений, то есть возможность приспосабливаться к изменяющимся факторам городской среды, что приводит в конечном итоге к более раннему физиологическому старению растительного организма.

Соблюдение требований содержания зеленых насаждений с учетом специфичности среды их произрастания является необходимым условием создания устойчивых долговечных и высокодекоративных насаждений в городе.

7.1. Содержание деревьев и кустарников

7.1.1. Полив.

7.1.1.1. Деревья в насаждениях нуждаются в регулярном поливе, который должен обеспечивать постоянную оптимальную влажность в корнеобитаемом слое почвы. Наилучшего развития дерево достигает при влажности почвы 60% от полной влагоемкости. Недостаток влаги в почве сокращает доступность для растения элементов минерального питания.

7.1.1.2. Нормы и кратность полива зависят от погодных условий, механического состава почвы и ее влажности, степени влаголюбия и засухоустойчивости пород деревьев, глубины и ширины залегания корневой системы. В среднем полив деревьев следует производить из расчета 30 л на 1 кв. м приствольной лунки на почвах легкого механического состава и до 50 л - на почвах тяжелого механического состава, однако кратность поливов на песчаных и супесчаных почвах должна быть выше, чем на глинистых и суглинистых.

7.1.1.3.Сроки и кратность поливов зависят от возраста растений, фазы развития и внешних условий. Деревья до 15 лет в сухую и жаркую погоду следует поливать 10 - 15 раз в вегетационный сезон, для взрослых растений кратность поливов снижается до 4 - 6 раз, в массивах - до 2 - 4 раз в сезон.

7.1.1.4.Особенно важны поливы в период усиленного роста активных всасывающих корней, побегов и листьев (хвои), т.е. в мае и июне, а также осенние (подзимние) поливы, особенно в засушливые годы.

7.1.1.5.Полив кустарников рекомендуется проводить не менее 3 - 4 раз за сезон с нормой полива 20 - 25 л/кв. м.

7.1.1.6.Полив деревьев, имеющих над лунками приствольные решетки, должен осуществляться с помощью гидроимпульсных машин, гидробуров или после снятия решеток. Последние возвращаются на место по окончании полива и засыпки лунок.

7.1.1.7.Полив деревьев, высаженных в полосу газона, осуществляют на всей территории проекции кроны или в лунки, последние после полива необходимо разрыхлить на глубину 2 - 3 см во избежание появления корки и для предотвращения появления сорняков.

7.1.1.8.Для скверов, садов и парков, где деревья и кустарники произрастают группами или одиночно на газоне, наиболее приемлемым способом является сплошной полив зеленых насаждений посредством дождевальных установок.

7.1.1.9.Преимущество сплошного полива заключается в том, что почва равномерно увлажняется до оптимальных пределов и не разрушается ее структура. Кроме того, разбрызгиваемая в виде дождя вода смывает пыль с крон деревьев.

7.1.1.10. Для смыва осевшей на листьях и хвое грязи и пыли необходимо проводить дождевание и обмыв крон деревьев и кустарников, особенно в жаркие дни, из расчета 2 - 3 л воды на 1 кв. м поверхности кроны растения. Обмыв крон производится с применением 0,1 - 0,2%-ных растворов различных моющих средств в воде (зеленое мыло, ОП-10, сульфонал

«Универсал» или любые стиральные порошки, не содержащие отбеливающих компонентов).

7.1.1.11. Дождевание и обмыв крон следует проводить в ранние утренние часы (не позднее 8 - 9 ч) или вечером (после 18 - 19 ч). Кратность обработок зависит от категории насаждений, отдаленности источников загрязнения воздуха, содержания пыли и грязи на листьях, хвое и побегах, но не менее 2 - 4 раз за сезон.

7.1.1.12. В засушливые годы необходимо производить осеннюю и весеннюю влагозарядку деревьев с трехкратной нормой полива.

7.1.2. Внесение удобрений

7.1.2.1. Питание растений - исключительно важная составная часть обмена веществ в растительном организме, которая определяет направленность биохимических превращений и обеспечивает их развитие и устойчивость к неблагоприятным условиям. Режим питания регулируется путем внесения органических и минеральных удобрений.

7.1.2.2. Точные дозы удобрений можно установить только на основании полного анализа почвы, однако существуют усредненные оценки обеспечения почв минеральными и органическими веществами, на основании которых даются рекомендации по применению удобрений.

7.1.2.3. Подкормку насаждений осуществляют путем внесения в почву минеральных удобрений из расчета г действующего вещества на 1 кв. м приствольной лунки

Таблица 10

Нормы внесения минеральных удобрений

Породы	Количество минеральных удобрений, г д.в./м ²		
	N	P ₂ O ₅	K ₂ O
Лиственные	30	30	40
Хвойные	12,5	10	10

Породы	Количество минеральных удобрений, г д.в./м ²		
Кустарники	5-7	5-7	6-8

7.1.2.4. Минеральные удобрения при корневых подкормках вносятся одним из четырех способов: равномерное разбрасывание удобрений по приствольной лунке с последующей заделкой в почву лопатой, мотыгой или граблями и поливом; заделывание удобрений в канаву глубиной 20 - 30 см, вырытую по периферии кроны или по краю лунки; внесение удобрений в шурфы или скважины, расположенные на всей площади проекции кроны, на глубину 30 - 40 см на расстоянии 100 см от ствола и 50 - 70 см друг от друга; полив растворами минеральных удобрений (расход жидкости как при нормальном поливе), оптимальные концентрации для большинства древесных пород составляют: аммиачная селитра - 2, суперфосфат - 20, хлористый калий - 2 г/л.

7.1.2.5. Смеси и растворы удобрений готовятся непосредственно перед внесением.

7.1.2.6. Рекомендуется применять медленнодействующие удобрения.

7.1.2.7. Высокая концентрация минеральных удобрений может вызвать ожог корневой системы растений, поэтому для расчета доз удобрений необходимо систематически проводить агрохимический анализ почвы.

7.1.2.8. Для подкормки деревьев, произрастающих среди асфальта или бетона, а также для улучшения газообмена, увлажнения и питания почвы рекомендуется шурфование приствольных лунок. На расстоянии 60 - 80 см от ствола или по краю лунки делают 6 - 8 скважин диаметром 7 - 12 см, глубиной 60 - 80 см, которые заполняют компостом, торфом или опилками, пропитанными минеральными удобрениями. Дренажное устройство следует проводить ранней весной или осенью один раз в 3 - 5 лет. Смеси для заполнения дренажных скважин целесообразно готовить по типу торфоминеральных удобрений ТМАУ.

7.1.2.9. Подкормку насаждений органическими удобрениями рекомендуется производить 1 раз в 2 - 3 года путем внесения до 40 т/га (4 кг/кв. м) компостов, навоза с заделкой их в почву на глубину до 10 см.

7.1.2.10. Жидкие органические удобрения (настои) рекомендуется вносить после дождя или полива в предварительно взрыхленную почву. Норма внесения таких растворов на 1 кв. м приствольной площадки под деревья - 20 - 25 л, под кустарники - 15 - 20 л.

7.1.2.11. Повышение жизнедеятельности растений в неблагоприятных условиях проездов осуществляется с помощью внесения стимуляторов роста в рекомендуемых концентрациях. Внесение стимуляторов производится одновременно с внесением минеральных удобрений (в одном рабочем растворе) или без них ежегодно или один раз в два года в зависимости от состояния насаждений. Стимуляторы эффективны лишь на почвах, имеющих достаточное количество элементов минерального питания.

7.1.2.12. Для повышения жизнедеятельности растений эффективно применение различных препаратов на основе гуминовых кислот.

7.1.2.13. Полив растений, подкормку и внесение стимуляторов роста рекомендуется производить с помощью гидроимпульсной машины, системы гидробуров, смонтированных на поливомоечной машине, или путем закладки в посадочные ямы труб специальной конструкции.

7.1.2.14. Хорошие результаты дает внекорневая подкормка деревьев и кустарников, которая основана на поглощении листьями (хвоей) макро- и микроэлементов. Внекорневую подкормку особенно следует применять в засушливые годы, когда из-за недостатка почвенной влаги подача элементов питания через корни нарушается.

7.1.2.15. Целесообразно внекорневые подкормки сочетать с обмывом крон. Раствор минеральных удобрений (из расчета г/10 л воды): для лесной зоны - аммиачной селитры - 10 - 20, мочевины - 30 - 40, суперфосфата - 50 - 100 (двойной) и 150 - 300 (одинарный), калийных - 50; для степной зоны - азотных

(30), фосфорных - 10 - 150, калийных - 15. Кратность 1 - 2 раза за сезон в период интенсивного роста ассимиляционного аппарата.

7.1.2.16. Во избежание ожогов листьев при внекорневой обработке нельзя смешивать мочевины с хлористым калием.

7.1.2.17. При внекорневых обработках хвойных пород в растворы макроудобрений следует добавлять микроэлементы, содержание которых в растениях часто бывает недостаточным.

7.1.2.18. Микроудобрения рекомендуется применять в следующих количествах (г/10 л воды) и концентрациях (%): в городах лесной зоны - борная кислота - 1,5 (0,015) и молибденовокислый аммоний - 6 (0,06) по препарату.

7.1.2.19. Могут быть использованы выпускаемые промышленностью полимикроудобрения.

7.1.2.20. Расход питательного раствора зависит от высоты растения: от 5 до 30 л для деревьев и 2 л - для кустарников.

7.1.3. Рыхление почвы, мульчирование и утепление

7.1.3.1. С целью устранения уплотнения почвы и удаления сорной растительности следует проводить рыхление почвы. Чтобы не повредить корневую систему растений, рыхлят на глубину не более 5 - 10 см под деревьями и 3 - 5 см под кустарниками.

7.1.3.2. При наличии на приствольных лунках хвойных пород слоя опавшей хвои рыхление почвы производить не следует.

7.1.3.3. Приствольные лунки деревьев и кустарников следует содержать без сорняков и в рыхлом состоянии, но при достаточном питании и водном режиме в них могут высеиваться газонные травы или высаживаться цветы.

7.1.3.4. В местах интенсивного пешеходного движения лунки желательно покрывать декоративными металлическими или деревянными решетками или устраивать ограждения со скамьями для кратковременного отдыха населения.

7.1.3.5. Для уменьшения испарения влаги, предотвращения образования почвенной корки и борьбы с сорной растительностью необходимо проводить

мульчирование почвы торфяной крошкой, различными компостами, скошенной травой, измельченной опавшей листвой и хвоей или крупным гравием, который рекомендуется применять на местах, подверженных вытаптыванию и уплотнению приствольных лунок. Мульчирование проводят весной или в начале лета. Слой мульчи - 3 - 5 см, ее нельзя укладывать на сухую сильно уплотненную или только что увлажненную почву.

7.1.3.6. В лунках растений следует систематически проводить борьбу с сорняками, для чего могут быть использованы два способа: механический (прополка, скашивание) и химический (с применением гербицидов). Эффективность гербицидов зависит от дозы препарата, срока обработки и характера почвы (механического состава, обеспеченности органическими веществами и элементами питания), правильности выбора препарата и ответной реакции самого растения.

7.1.3.7. Для предохранения корней растений от вымерзания следует приствольные лунки засыпать снегом слоем 40 - 50 см. Уплотнение и трамбование снега при этом не допускается.

7.1.3.8. Утепление корней растений можно производить грубым парниковым перегноем, торфом, компостом и листьями. Перегной при этом расстилается слоем 10 - 15 см, а листва - 20 - 25 см. Для того чтобы листва не разносило ветром, сверху их присыпают тонким слоем земли. Весной корневая шейка деревьев должна быть освобождена от земли и утеплительного материала.

7.1.3.9. Для утепления стволов и кроны употребляются войлок, солома и другие материалы. Соломенными жгутами обертываются стволы и скелетные ветви кроны.

7.1.3.10. Особенно ценные декоративные растения утепляются с помощью специально изготовленных деревянных каркасов.

7.1.3.11. Окапывать деревья с насыпкой земли у ствола дерева запрещается.

7.1.4. Обрезка кроны, стрижка «живой» изгороди.

7.1.4.1. Одним из основных мероприятий по правильному содержанию городских зеленых насаждений является обрезка кроны. Различают следующие виды обрезки: санитарная, омолаживающая, формовочная.

7.1.4.2. Санитарная обрезка кроны направлена на удаление старых, больных, усыхающих и поврежденных ветвей, а также ветвей, направленных внутрь кроны или сближенных друг с другом. Обязательному удалению подлежат также побеги, отходящие от центрального ствола вверх под острым углом или вертикально (исключая пирамидальные формы), во избежание их обламывания и образования ран на стволе.

7.1.4.3. Санитарную обрезку следует проводить ежегодно в течение всего вегетационного периода. Однако одновременное удаление большого количества крупных ветвей нецелесообразно, поэтому их лучше удалять постепенно, по 1 - 2 ветви в год.

7.1.4.4. Обрезка больных и сухих сучьев проводится до здорового места, при этом ветви удаляются на кольцо у самого их основания, а побеги - над "наружной" почкой, не задевая ее.

7.1.4.5. Срезы должны быть гладкими, крупным срезам рекомендуется придавать слегка выпуклую форму, а вертикально растущие побеги снимаются косым срезом, чтобы не застаивалась вода.

7.1.4.6. Удаление больных ветвей производится обязательно с помощью трех пропилов: первый пропил делают с нижней стороны ветви на расстоянии 25 - 30 см от ствола и на глубину, равную четверти толщины ветви. Вторым пропилом делают сверху на 5 см дальше от ствола, чем нижний. После того как ветвь отвалится, третьим пропилом аккуратно срезается оставшийся пенек. Разрывы коры можно устранить поддержкой пенька рукой или веревкой.

7.1.4.7. Для безопасности большие ветви предварительно подвешивают на веревке (или двух) к выше расположенной ветви или к стволу дерева и после спиливания осторожно опускают на землю.

7.1.4.8. Сразу после обрезки все раны диаметром более 2 см необходимо замазать садовой замазкой или закрасить масляной краской на натуральной

олифе. У хвойных деревьев, обильно выделяющих смолу, раны не замазываются.

7.1.4.9. Омолаживающая обрезка - это глубокая обрезка ветвей до их базальной части, стимулирующая образование молодых побегов, создающих новую крону. Ее следует проводить у таких деревьев и кустарников, которые с возрастом, несмотря на хороший уход, теряют декоративные качества, перестают давать ежегодный прирост, образуют суховершинность.

7.1.4.10. Омолаживание деревьев следует проводить постепенно - в течение 2 - 3 лет, начиная с вершины и крупных скелетных ветвей, и только у видов, обладающих хорошей побегопроизводительной способностью (липа, тополь, ива и др., из хвойных - ель колючая).

7.1.4.11. Обрезку ветвей следует проводить укорачивая их на 1/2 - 3/4 длины. В случае образования большого числа молодых побегов из спящих почек необходимо произвести прореживание, убрав часть из них.

7.1.4.12. К омолаживающей обрезке относится и прием "посадки на пень", когда дерево или куст спиливаются до основания и остается лишь пень. Образовавшуюся поросль следует проредить и сформировать одно- или многоствольное растение.

7.1.4.13. Омолаживающую обрезку декоративных кустарников (одиноким, в группе, в «живой» изгороди) проводят периодически по мере появления стареющих и переросших побегов, потерявших декоративность. Ветви срезают возле молодого побега, а если он отсутствует, ветвь обрезают целиком - сажают на пень: непривитые кустарники обрезают на высоте 10 - 15 см от корневой шейки, привитые - на такой же высоте от места прививки.

7.1.4.14. Омолаживание рекомендуется проводить в два приема: часть ветвей срезают в первый год, остальные - во второй. Обрезку производят ранней весной до начала сокодвижения.

7.1.4.15. Одновременно с омолаживанием кроны в целях повышения жизнеспособности ослабленных деревьев и кустарников следует проводить и омолаживание корневой системы. Для этого растение окапывают траншеей

шириной 30 - 40 и глубиной 40 - 60 см, на расстоянии, равном 10-кратному диаметру ствола. После зачистки корней в траншею следует насыпать удобренную землю и полить растение.

7.1.4.16. Формовочная обрезка проводится с целью придания кроне заданной формы и сохранения ее, выравнивания высоты растений, достижения равномерного расположения скелетных ветвей.

7.1.4.17. При обрезке необходимо учитывать видовые и биологические особенности растений: форму кроны, характер ее изменения с возрастом, способность переносить обрезку, возможность пробуждения спящих почек.

7.1.4.18. При формовочной обрезке деревьев в аллейной или рядовой посадке необходим постоянный контроль за высотой, размером и формой кроны.

7.1.4.19. У деревьев с плакучей, пирамидальной или шаровидной кроной необходимо своевременно удалять побеги, развивающиеся на подвоях ниже места прививок, а также регулировать рост, направление и густоту ветвей.

7.1.4.20. У деревьев с пирамидальной формой кроны удаляют все ветви, выходящие за пределы естественной формы. Укорачивая побеги, делают срез над почкой, обращенной внутрь кроны. Побеги, растущие внутрь кроны и густо переплетенные, срезают над почкой, обращенной наружу.

7.1.4.21. Периодичность проведения формовочной обрезки древесных пород различна. Кроны быстрорастущих пород, когда требуется сохранение определенной высоты и формы, обрезают ежегодно, сочетая формовочную обрезку с удалением отстающих в росте (слабых), усыхающих и больных побегов, т.е. с санитарной обрезкой.

7.1.4.22. У медленнорастущих деревьев формовку крон лучше производить через 2 - 4 года.

7.1.4.23. Формовочную обрезку следует проводить ранней весной до распускания почек или осенью после листопада.

7.1.4.24. Степень обрезки зависит от вида дерева, его возраста и состояния кроны. Различают слабую, умеренную (среднюю) и сильную обрезки.

7.1.4.25. У молодых деревьев большинства пород целесообразно проводить только слабую обрезку (не более 25 - 30% величины годичного прироста), так как на концах побегов у них закладываются слабые почки. У средневозрастных деревьев производится умеренная обрезка (до 50% длины годичного прироста), способствуя получению более густой кроны.

7.1.4.26. Сильную обрезку (60 - 75% длины годичного прироста) следует производить только у быстрорастущих пород, у которых отсутствие обрезки или слабая обрезка приводит к быстрому изреживанию кроны.

7.1.4.27. Порослевые и жировые побеги удаляются систематически в течение всего вегетационного сезона. Жировые побеги лучше вырезать, захватывая часть коры.

7.1.4.28. «Живые» изгороди и бордюры из кустарника подвергаются формовочной обрезке для усиления роста боковых побегов, увеличения густоты кроны, поддержания заданной формы изгороди. Их начинают стричь в первый год после посадки. Стрижку проводят сверху на одной (определенной) высоте от поверхности земли и с боков, срезая 1/3 длины прироста предшествующего года. Изгородь из светолюбивых кустарников следует формировать в виде усеченной пирамиды с наклоном боковых сторон 20 - 25° и более широким основанием внизу.

В первый год кустарники в «живой» изгороди стригут один раз в вегетационный сезон - ранней весной до начала сокодвижения. Позднее - 3 - 6 раз за вегетацию по мере отрастания. Взамен многократных стрижек весьма эффективным приемом является использование химических регуляторов роста растений. Однократная весенняя обработка "живых" изгородей химическими регуляторами роста задерживает рост кустарников в течение всего вегетационного сезона, заменяя 3 - 4-кратную механическую стрижку.

Обработка проводится сразу после первой весенней стрижки в фазе полного распускания листьев.

При обработке необходимо строго соблюдать заданные концентрации и нормы расхода, следить за равномерным перемешиванием раствора и равномерным его распределением по обрабатываемой поверхности.

Свободно растущие «живые» изгороди систематически не стригут. У таких изгородей вырезают засыхающие старые и излишне загущающие кроны ветви в облиственном состоянии. Один раз в два-три года свободно растущие изгороди прореживают в период покоя.

7.1.4.29. Единичные кустарники или группы обрезают не всегда. Не обрезают кустарники, у которых цветочные почки размещаются равномерно или сосредоточены в верхней части побегов прошлого года. У этих кустарников срезают лишь отцветшие соцветия или, если необходимо, завязи плодов.

7.1.4.30. У кустарников с цветочными почками на побегах текущего года и цветущих обычно в середине или во второй половине лета, весной (до начала роста) или поздней осенью укорачивают побеги на $1/2 - 1/3$ их длины в зависимости от вида и сорта.

7.1.4.31. Раны, дупла и механические повреждения на деревьях обязательно заделываются. При заделке дупел удаляют загнившую часть древесины до здоровой, дезинфицируют 5%-ным раствором железного или медного купороса, покрывают поврежденные ткани изоляционным составом (кузбасский лак) и цементируют (смесь цемента с песком, щебнем, битым кирпичом). После затвердения поверхность заделанного дупла покрывают масляной краской под цвет коры дерева.

7.1.4.32. Механические повреждения зачищают до здорового места, а затем покрывают садовой замазкой, последнюю рекомендуют готовить с добавлением физиологически активных веществ стимулирующего действия.

7.1.4.33. Лечение дупел у большинства деревьев можно проводить в течение всего вегетационного периода.

7.1.4.34. Побелка стволов деревьев в парках, скверах, на бульварах запрещается. Побелка может производиться (только известью или специальными составами для побелки) на отдельных участках и объектах, где предъявляются повышенные санитарные и другие специальные требования (общественные туалеты, места для сбора мусора и бытовых отходов, производства с особой спецификой работ и т.п.).

7.1.4.35. При защелачивании почвы и повышении показателя рН до 8 - 9 необходимо провести весной гипсование из расчета 0,3 кг/кв. м гипса с обязательной заделкой его на глубину 10 - 20 см. Агротехнические требования к внесению гипса такие же, как и известковых материалов.

7.1.4.36. Для предотвращения повторного внесения хлора в почву с опавшими листьями их рекомендуется убирать и вывозить с объектов озеленения.

7.1.4.37. Необходимо регулярно и своевременно проводить мероприятия по выявлению и борьбе с массовыми вредителями и возбудителями заболеваний зеленых насаждений.

7.2. Содержание газонов

7.2.1. Правильное содержание газонов заключается в аэрации, кошении, обрезке бровок, землевании, борьбе с сорняками, подкормках, поливе, удалении опавших листьев осенью и ремонте.

7.2.2. Ранней весной после таяния снега и подсыхания почвы на партерных газонах необходимо провести прочесывание травяного покрова острыми граблями в двух направлениях, убрать накопившиеся на газоне опавшие листья, разрушить почвенную корку для улучшения воздухообмена почвы.

7.2.3. На больших газонах лесопарков и парков, в массивах и группах, удаленных от дорог, лист сгребать и вывозить не рекомендуется, так как это приводит к выносу органики, обеднению почвы и нецелесообразным трудовым и материальным затратам. Сжигать лист категорически запрещается, так как

после компостирования он является ценным и легкоусвояемым растениями органическим удобрением.

7.2.4. В местах сильного загрязнения воздуха и почвы выбросами промышленности лист следует сгребать и вывозить на свалку (не сжигать!).

7.2.5. Уничтожение сорняков на газоне производится скашиванием и прополкой. Ручная прополка проводится на молодых неокрепших газонах. Сорняки выпалываются по мере их отрастания до цветения и осеменения.

7.2.6. При борьбе с сорной растительностью наиболее эффективны приемы профилактического характера: уничтожение сорняков при обработке почвы, тщательная очистка от сорняков семенного материала и т.д. Химическая прополка может осуществляться с помощью гербицидов избирательного действия, разрешенных для применения на объектах города. (См. «Государственный каталог пестицидов, разрешенных к применению на территории Российской Федерации»).

7.2.7. Подкормка газона осуществляется внесением удобрений равномерным разбрасыванием по поверхности без нарушения травостоя.

7.2.8. Сроки и нормы внесения удобрений зависят от почвенных условий, климатических условий и возраста травостоя. Наиболее интенсивной должна быть подкормка в первый год - весной в фазе кущения вносится полное минеральное удобрение, ориентировочные нормы: азота - 20 - 40, фосфора - 30 - 40, калия - 40 - 80 кг/га (по действующему веществу).

7.2.9. Во второй и последующие годы при уходе за газонами подкормки минеральными удобрениями проводят три раза: сразу после таяния снега в количестве 30% общегодовой нормы, после первого скашивания - 25% и во время интенсивного побегообразования - 45%.

7.2.10. Дозы внесения удобрений за весь вегетационный сезон на малоплодородных почвах ориентировочно: азота - 40 - 80, фосфора - 60 - 120 и калия 100 - 180 кг/га (по действующему веществу).

7.2.11. Одним из приемов ухода за газонами является землевание, оно стимулирует кущение злаков, улучшает влагообеспеченность молодых побегов и общее плодородие почвы.

7.2.12. Землевание заключается в равномерном поверхностном покрытии газонов смесью хорошо перепревших органических удобрений (перегной, компосты) и крупнозернистым песком (до 30%) слоем 2 - 3 мм. Землевание рекомендуется регулярно проводить на партерных (один раз в 3 - 4 года) и спортивных (2 - 4 раза в течение вегетации) газонах. Норма расхода смеси - 800 г/кв. м, время - весна - начало лета (в период кущения злаков) и осенью. Перед землеванием газоны необходимо скосить.

7.2.13. Для повышения долголетия газоны необходимо подвергать аэрации, заключающейся в прокалывании или прорезании дернины. Прокалывание проводят на газонах с преобладанием в травостое рыхлокустовых злаков в конце мая - начале июня или осенью на глубину до 10 см специальными игольчатыми катками. Прорезание проводят на газонах с преобладанием корневищных трав. Прочесывание осуществляют ротационными щетками или граблями.

7.2.14. Для нормального роста и развития газонов необходимо поддерживать почву под ними во влажном состоянии (влажность около 75%). Наилучший эффект получается при поливе из дождевальных установок: переносных или стационарных.

7.2.15. Кратность поливов определяется по общему состоянию растений и по степени сухости почвы. На легких песчаных почвах в засушливый период достаточно проводить поливы через каждые три дня с нормой полива 20 - 30 л/кв. м, на глинистых - 1 раз в 7 - 10 дней с нормой полива 35 - 40 л/кв. м. На загазованных и запыленных бульварах с интенсивным движением транспорта и пешеходов для полива необходимо применять дождевальные насадки с мелким распылом, которые позволяют очистить и увлажнить воздух и сократить расход воды.

7.2.16. В первый год после создания газона наиболее интенсивный полив проводят в течение 10 дней после посева, при отсутствии дождей - ежедневно из расчета 10 л на 1 кв. м газона за один раз. Недостаточный полив вреден. Нельзя допускать размыва поверхности и смыва семян, для чего распыленную струю воды следует направлять вверх и непрерывно перемещать, не допуская появления воды на поверхности почвы.

7.2.17. Последующие поливы проводят в зависимости от состояния погоды, не допуская иссушения почвы и поддерживая постоянную умеренную влажность. Полив следует производить вечером.

7.2.18. Молодой газон поливают из шлангов, сопел поливочных машин, переносных дождевальных установок. Следует обращать внимание на характер разбрызгивания, для чего используют специальные насадки.

7.2.19. Газоны стригут (скашивают) при высоте травостоя более 20 см. Окошенная трава с территории удаляется в течение трех суток со дня проведения покоса. Срезанную траву, опавшие листья убирают и вывозят на специально оборудованные полигоны.

7.2.20. После каждого скашивания рекомендуется проводить укатывание дернового покрова.

7.2.21. Края газонов вдоль дорожек, площадок и т.п. (бровки), не имеющие облицовки бортовым камнем, периодически по мере необходимости обрезают вертикально в соответствии с профилем данного газона. Дернину подрезают снизу, отворачивают в сторону дорожки и убирают.

7.2.22. Места, поврежденные после зимы или вытопанные, необходимо вскопать на глубину 20 см, почву разровнять, внести удобрения, посеять заново семена газонных трав и полить.

7.2.23. Случайные дорожки или затопанные бровки газонов лучше всего одерновывать, чтобы скорее получить травяной покров.

7.2.24. Просадки дернины (впадины) заделывают следующим образом: снимают дерн и растительный слой земли, подсыпают растительный слой,

удобряют его и укладывают дерн, если необходимо, подсеивают семена трав и поливают.

7.3. Содержание цветников

7.3.1. Содержание цветников в должном порядке заключается в поливе и промывке растений, рыхлении почвы и уборке сорняков, обрезке отцветших соцветий, защите от вредителей и болезней, мульчировании, внесении минеральных удобрений.

7.3.2. Полив цветников из однолетников и двулетников должен быть равномерным с таким расчетом, чтобы земля увлажнялась на глубину залегания корней.

7.3.3. Цветники поливают вечером после 17 ч или утром. За вегетационный сезон в условиях лесной зоны при нормальных погодных условиях должно быть проведено 15 - 20 поливов. Цветники из ковровых растений поливают чаще - до 40 - 50 раз за сезон.

7.3.4. В сухую и жаркую погоду вечером между поливами производят освежающий полив или опрыскивание.

7.3.5. Рыхление почвы проводят до 15 раз за вегетационный сезон, уничтожение сорняков - 3 - 4 раза.

7.3.6. Удобрения в почву вносят в основном при подготовке почвы или после укоренения рассады. На бедных почвах вносят азотные (15 - 20 г/кв. м селитры) и калийные (10 - 12 г/кв. м калийной соли) удобрения в сухом виде и заделывают рыхлителями.

7.3.7. Отцветшие соцветия, снижающие декоративность цветника или приостанавливающие рост боковых побегов и цветение (антирринум, дельфиниум, левкой и др.), удаляют.

7.3.8. Многолетники начинают подкармливать со второго года после посадки, если посадка была произведена осенью, и со второй половины лета в случае весенней посадки. Подкормку проводят два раза за сезон. Весной до начала роста стеблей вносят полное минеральное удобрение с преобладанием азотных удобрений, осенью - с преобладанием фосфорных и калийных.

7.3.9. Удобрения вносят из расчета (г/кв. м): 15 - 50 фосфорных (суперфосфат), 30 - 60 калийных (калийная соль, сернокислый калий), азотных (аммиачная и калийная селитра - 30 - 60 или мочевины - 10 - 20). Удобрения, содержащие хлор, не рекомендуется применять. Минимальные дозы из указанных применяются на почвах, бедных гумусом (подзолистых и песчаных), максимальные - на богатых органическими веществами.

7.3.10. Весной азотные удобрения можно заменить коровяком (разбавление 1:10) или куриным пометом (настой 1:20) при норме 10 л/кв. м.

7.3.11. Цветники из многолетников необходимо мульчировать. В качестве мульчи применяют торф или его компосты: торфонавозный, торфофекальный, торфоминеральный, торфоперегнойный и др. Возможно использовать для мульчирования компосты из полуразложившейся соломы с навозом, листьями или травяные, а также песок, мелкий гравий и древесные опилки.

7.3.12. На новых (2 - 3-летних) цветниках мульчу наносят слоем 3 см, на более старых - 5 - 6 см и более. Мульчируют цветники один раз в два года осенью после обрезки и уборки стеблей или весной после внесения и заделки удобрений.

7.3.13. Рыхление почвы с удалением сорняков проводят по мере уплотнения почвы. Перед рыхлением обязателен полив (если не было дождя).

7.3.14. Первое рыхление проводят сразу после оттаивания верхнего слоя почвы, последующие - регулярно один раз в 2 - 2,5 недели. Средняя глубина рыхления 3 - 5 см, она зависит от характера залегания корней.

7.3.15. Полив цветников из многолетников дифференцируют в зависимости от влаголюбия растений. Влаголюбивые растения поливают систематически. Глубина увлажненного слоя почвы должна быть не менее 20 - 25 см.

7.3.16. Кроме основных поливов, на цветниках 1 - 2 раза в месяц проводят обмыв растений водой. Нормы расхода воды при обмыве 4 - 5 л/кв. м.

7.3.17. Удаление отцветших соцветий и цветков у многолетников проводят регулярно по мере их появления или пожелтения побегов, не дожидаясь отмирания последних.

7.3.18. На зиму проводят укрытие цветников из многолетников листьями опавших растений, еловым лапником и торфом (некислым). Перед укрытием у растений срезают все побеги и листья на высоте 6 - 12 см от земли. Толщина укрывающего слоя 15 - 30 см. Укрытие проводят после заморозков.

7.3.19. В случае выпадения отдельных кустов многолетников в цветниках производят посадку новых растений. На месте выпавших или изъятых устаревших растений, нуждающихся в делении куста, выкапывают ямы, размер которых зависит от вида и величины растения, и проводят полную замену земли с внесением (до 30% объема заменяемого грунта) органических удобрений, а также минеральных из расчета 70 - 100 г суперфосфата, 20 - 30 г калийных удобрений на 1 кв. м.

7.3.20. Посадку растений проводят в конце лета - ранней осенью, чтобы вновь высаженные растения успели укорениться до морозов. Растения обязательно поливают.

7.3.21. Декоративно-лиственные ковровые растения для сохранения четкости рисунка подстригают не менее двух раз за сезон.

7.3.22. Луковичные и клубнелуковичные цветочные растения рекомендуется периодически выкапывать: нарциссы - через 4 - 5 лет; сциллы, мускари, крокусы - через 5 - 6 лет; тюльпаны, гиацинты, гладиолусы, монтебрецию - ежегодно.

7.3.23. Выкопку тюльпанов производят после пожелтения листьев, выкопку гиацинтов, нарциссов, сцилл, мускари, крокусов - после отмирания листьев. Гладиолусы, монтебрецию, ирисы луковичные выкапывают осенью.

8. Содержание урн

8.1. Очистка урн производится по мере их заполнения, но не реже двух

раз в день. Мойка урн производится по мере загрязнения, но не реже одного раза в неделю.

8.2. Покраска урн осуществляется один раз в год (апрель), а также по мере необходимости или по предписаниям уполномоченного органа исполнительной власти.

8.3. Ремонт урны осуществляется по мере необходимости и заключается в замене поврежденных металлических деталей.

9. Содержание контейнерной площадки, контейнеров и бункеров-накопителей

9.1. Ответственность за герметизацию, внешний вид и санитарное состояние контейнеров и бункеров-накопителей во время транспортировки возлагается на организации и физические лица, осуществляющие данный вид работ.

9.2. Уборку мусора, просыпавшегося при выгрузке из контейнеров в мусоровоз или загрузке бункера, производят работники организации, осуществляющей вывоз мусора.

9.3. Контейнеры и бункеры-накопители должны быть в технически исправном состоянии, покрашены и иметь маркировку с указанием реквизитов владельца, подрядной организации, времени вывоза мусора. Контейнеры для сбора мусора должны быть оборудованы плотно закрывающейся крышкой, а на автозаправочных станциях (АЗС) запираются на замки.

9.4. Контейнеры, бункеры-накопители и площадки под ними должны не реже 1 раза в 10 дней (кроме зимнего периода) промываться и обрабатываться дезинфицирующими составами.

9.5. Переполнение контейнеров, бункеров-накопителей мусором не допускается.

9.6. Контейнеры (металлические), павильоны контейнерной площадки подлежат покраске и текущему ремонту по мере необходимости.

10. Дератизационные мероприятия

10.1. Органы местного самоуправления организуют и проводят дератизационные мероприятия в соответствии с требованиями Санитарно-эпидемиологических правил СП 3.5.3.3223-14 «Санитарно-эпидемиологические требования к организации и проведению дератизационных мероприятий».

10.2. Дератизация - система организационных, санитарно-технических, санитарно-гигиенических и истребительных мероприятий, направленных на регулирование численности грызунов (крыс, мышей и др.), осуществляется с целью обеспечения санитарно-эпидемиологического благополучия населения, создания благоприятных условий жизнедеятельности человека путем устранения и (или) уменьшения вредного воздействия грызунов на человека.

10.3. Для дератизации применяют средства, допущенные в установленном порядке к использованию на территории Российской Федерации.

10.4. При эксплуатации объектов благоустройства следует соблюдать меры, препятствующие миграции грызунов, создающие неблагоприятные условия для их обитания, в т. ч:

- использование устройств и конструкций, обеспечивающих самостоятельное закрывание дверей;
- устройство металлической сетки (решетки) в местах выхода вентиляционных отверстий, стока воды;
- герметизация с использованием металлической сетки мест прохода коммуникаций в перекрытиях, стенах, ограждениях;
- исключение возможности проникновения грызунов в свободное пространство при установке декоративных панелей, отделке стен гипсокартонными плитами и другими материалами, монтаже подвесных потолков;

- своевременный ремонт отмосток, дверных, оконных проемов, мест прохождения коммуникаций в перекрытиях, стенах, ограждениях;
- использование тары, изготовленной из материалов, устойчивых к повреждению грызунами;
- установку стеллажей, поддонов на высоту не менее 15 см от уровня пола;
- использование для хранения отходов плотно закрывающихся емкостей, регулярная их очистка.

10.5. Дератизация проводится силами специализированной организации дезинфекционного профиля, имеющей соответствующие силы, средства, квалифицированный персонал (врача дезинфектолога, врача эпидемиолога) и др.

10.6. Дератизация проводится не реже 1 раза в месяц (кроме зимнего периода). Дератизация включает следующие мероприятия:

- обследование объекта;
- разработку тактики дератизации;
- дератизацию (истребительные мероприятия);
- контроль результатов проводимых мероприятий.

10.7. Обследование объекта проводится врачом дезинфектологом специализированной организации и направлено на обнаружение грызунов, определение их видовой принадлежности, изучение условий обитания грызунов, численности, особенностей размещения и других характеристик, позволяющих выбрать оптимальную тактику ликвидации грызунов либо снижения их численности.

10.8. Обследование включает осмотр объекта, сбор информации о наличии грызунов или следов их пребывания, при необходимости отлов и доставка грызунов в специализированные лаборатории, подготовка рекомендаций о необходимости проведения мероприятий, необходимых для защиты объекта от грызунов. При обследовании применяются: субъективная оценка (наличие свежих погрызов, помета, жилых нор, живых зверьков) и

объективные методы обнаружения грызунов (следовые площадки, ловушки Геро, клеевые ловушки). По результатам обследования составляется акт, в котором изложены основные результаты обследования, а также могут быть даны рекомендации по защите объекта от проникновения грызунов, санитарно-гигиеническому состоянию и др.

10.9. Тактика дератизации определяется специалистами в соответствии с видом объекта, численностью и видовым составом грызунов и предусматривает выбор времени, объема дератизации, количества и состава приманки, осуществление специальных мероприятий, направленных на повышение эффективности дератизации. При проведении истребительных мероприятий могут использоваться готовые приманки, в качестве действующего вещества в которых содержатся антикоагулянты 2 поколения, а также клеевые ловушки и средства лова.

11. Содержание туалетных кабин

11.1. Содержание туалетных кабин включает в себя:

- забор жидких отходов из накопительного бака туалетной кабины, заправку бака кабины дезодорирующим раствором, переезд между пунктами установки кабин;

- транспортировку жидких отходов к месту слива;

- уборку и ремонт туалетной кабины (осмотр, санитарная уборка, замена поврежденных деталей, переезд между пунктами установки кабин).

11.2. Работы производятся с использованием специализированных автотранспортных средств, обеспечивающих механизированный забор, транспортировку и выгрузку жидких отходов, заправку накопительных баков дезодорирующим раствором. Для забора отходов автотранспортное средство комплектуется вакуумным насосом.

11.3. Цистерна машины разделена на две части: в первую помещаются отходы, во второй находится дезодорирующий раствор, заливаемый в накопительный бак кабины.

11.4. Дезодорирующий раствор - это смесь с водой компонентов, позволяющих консервировать, дезодорировать и в зимний период препятствовать замерзанию отходов.

11.5. Выгрузка отходов из бака автотранспортного средства производится в точках сброса в канализационную сеть. Организация-подрядчик должна иметь договор с балансодержателем канализационной сети с указанием адресов таких точек сброса.

11.6. Так как сточные воды из биотуалетов относятся к опасным видам отходов, организация, производящая работы, должна иметь лицензию Федеральной службы по экологическому, технологическому и атомному надзору на осуществление деятельности по сбору, использованию, обезвреживанию, транспортировке, размещению данных отходов.

11.7. В туалетной кабине должна постоянно находиться туалетная бумага.

11.8. Работы по эксплуатации туалетной кабины производит оператор - 1 чел.

11.9. Управление машиной производит водитель - 1 чел. Водитель и оператор обеспечиваются спецодеждой.

11.10. По окончанию смены производится мойка автотранспортного средства.

11.11. Внутренние поверхности туалетной кабины очищаются с помощью щеток и моющих средств.

11.12. Ремонт деталей туалетной кабины предполагает ликвидацию трещин, отверстий и выполняется на месте.

11.13. При повреждении или отсутствии посадочного сиденья, писсуара, вентиляционной трубы производится их замена.

11.14. При значительных повреждениях боковых панелей, дверной панели, накопительного бака, крыши, пола производится замена туалетной кабины.

11.15. Оценка качества содержания туалетных кабин:

11.15.1. Показатели оценки технического состояния туалетных кабин.

11.15.1.1. Кабина и пол туалетной кабины не должны иметь механических повреждений (отверстий, трещин).

11.15.1.2. Дверь туалетной кабины должна свободно открываться (закрываться), плотно прилегать к дверному проему, иметь исправное запорное устройство, ручку, пружину (доводчик) для закрытия.

11.15.1.3. Крыша туалетной кабины должна быть из светопрозрачного пластика для обеспечения естественного освещения внутри кабины.

11.15.1.4. Накопительный бак туалетной кабины должен быть оборудован посадочным сиденьем, писсуаром, вентиляционной трубой.

11.15.1.5. На туалетной кабине должны быть размещены наклейки с указанием:

- «ТУАЛЕТ» на русском языке;

- название и координаты (телефон, адрес) организации, эксплуатирующей туалетную кабину.

11.15.2. Показатели оценки санитарного состояния туалетных кабин.

11.15.2.1. Поверхности кабины, двери, пола, бака с посадочным сиденьем, писсуара и вентиляционной трубы должны быть чистыми.

11.15.2.2. Накопительный бак при каждом обслуживании должен быть очищен от фекалий и заправлен дезодорирующей жидкостью (в зимний период с незамерзающим раствором).

11.15.2.3. Если туалетная кабина комплектуется рукомойником, то в летний период последний должен быть наполнен водой.

11.15.2.4. В зимний период недопустимы наледи на полу кабины.

11.15.2.5. Территория в радиусе 1 метра от кабины должна быть очищена, в зимнее время - от снега для свободного доступа к туалетной кабине.

11.16. Муниципальный заказчик работ (учредитель муниципального бюджетного учреждения) осуществляет оплату работ по содержанию туалетных кабин с учетом оценки качества выполненных работ.

12. Содержание искусственных водоемов

12.1. Содержание водоемов подразделяется на:

- летний режим содержания - период времени с момента таяния льда до его образования;
- зимний режим содержания - период времени с образования ледяного покрова и до момента его таяния.

12.2. Летний режим содержания водоемов включает в себя следующие виды работ:

- уборку зеркала воды от плавающего мусора;
- удаление водной растительности (микрофитов и макрофитов);
- уборку откосов и дорожек от мусора;
- кошение травы на откосах и прилегающей территории;
- вырубку кустарников и поросли на откосах и прилегающей территории;
- выемку из воды крупногабаритных предметов (ручная или механизированная);
- восстановление земляных откосов с посевом;
- профилактическую очистку мусорозадерживающих решеток от мусора;
- установку предупредительных знаков и уход за ними;
- устранение дефектов конструкций берегоукреплений, не влияющих на несущую способность и устойчивость;
- восстановление и замену отдельных секций ограждения;
- ремонт просадок бетонных эксплуатационных дорожек;
- восстановление бортового камня на бетонном основании;
- окраску деревянных и металлических конструкций, оборудования и решеток у пропускных труб;

- эксплуатацию деревянных пешеходных мостиков;

12.3. Зимний режим содержания должен включать в себя следующие виды работ:

- уборку ледяного покрова от мусора и крупногабаритных предметов;
- уборку откосов и дорожек от мусора;
- ремонт просадок бетонных служебных дорожек;
- восстановление и замену отдельных секций ограждений;
- уход за предупредительными знаками;
- аэрацию воды.

13. Содержание площадок для выгула домашних животных

13.1. Площадки для выгула домашних животных должны размещаться на территориях, свободных от зеленых насаждений, за пределами первого и второго поясов зон санитарной охраны источников питьевого водоснабжения.

13.2. Размеры площадок для выгула собак, размещаемые на территориях жилого назначения должны составлять 400-600 кв. м, на прочих территориях - до 800 кв. м. В условиях сложившейся застройки можно принимать уменьшенный размер площадок, исходя из имеющихся территориальных возможностей. Доступность площадок - не далее 400 м. На территории микрорайонов с плотной жилой застройкой - не далее 600 м. Расстояние от границы площадки до окон жилых и общественных зданий принимается не менее 25 м, а до участков детских учреждений, школ, детских, спортивных площадок, площадок отдыха - не менее 40 м.

13.3. Для покрытия поверхности части площадки, предназначенной для выгула животных, предусматривается выровненная поверхность, обеспечивающая хороший дренаж, не травмирующая конечности животных (газонное, песчаное, песчано-земляное), а также удобство для регулярной уборки и обновления. Поверхность части площадки, предназначенной для владельцев животных, проектируется с твердым или комбинированным видом

покрытия (плитка, утопленная в газон, и др.). Подход к площадке оборудуется твердым видом покрытия.

13.4. Ограждение специальной площадки для выгула животных должно быть высотой не менее 2,0 м. Расстояние между элементами и секциями ограждения, его нижним краем и землей не должно позволять животному покинуть площадку или причинить себе травму.

13.5. На территории площадки размещается информационный стенд с правилами пользования площадкой.

13.6. Состав работ по содержанию площадок для выгула домашних животных с покрытием из газона.

13.6.1. В летний период:

- уборка случайного мусора ежедневно;
- кошение травы;
- текущий ремонт газона - один раз в год;
- погрузка и вывоз контейнера с мусором для дальнейшей утилизации - ежедневно;
- погрузка и вывоз контейнера для сбора биологических отходов для дальнейшей утилизации - ежедневно;
- текущий ремонт ограждения - один раз в год;
- дезинфекция контейнерных площадок, контейнеров для сбора биологических отходов, экскрементов животных - ежедневно;
- окраска ограждения (100%) - один раз в год;
- дезинфекция контейнеров для сбора мусора - в установленном порядке.

13.6.2. В зимний период:

- уборка случайного мусора - ежедневно;
- погрузка и вывоз контейнера с мусором для дальнейшей утилизации - ежедневно;
- погрузка и вывоз контейнера для сбора биологических отходов для дальнейшей утилизации - ежедневно;

- дезинфекция контейнерных площадок, контейнеров для сбора биологических отходов, экскрементов животных - ежедневно;

- дезинфекция контейнеров для сбора мусора - в установленном порядке.

13.7. Состав работ по содержанию площадок для выгула домашних животных с гравийно-песчаным покрытием.

13.7.1. В летний период:

- уборка случайного мусора ежедневно;

- погрузка и вывоз контейнера с мусором для дальнейшей утилизации - ежедневно;

- погрузка и вывоз контейнера для сбора биологических отходов для дальнейшей утилизации - ежедневно;

- текущий ремонт ограждения- один раз в год;

- дезинфекция контейнерных площадок, контейнеров для сбора биологических отходов, экскрементов животных - ежедневно;

- окраска ограждения (100%) - один раз в год;

- замена покрытия места выгула собак (100%) - один раз в год;

- дезинфекция контейнеров для сбора мусора - в установленном порядке.

13.7.2. В зимний период:

- уборка случайного мусора - ежедневно;

- погрузка и вывоз контейнера с мусором для дальнейшей утилизации - ежедневно;

- погрузка и вывоз контейнера для сбора биологических отходов для дальнейшей утилизации - ежедневно;

- дезинфекция контейнерных площадок, контейнеров для сбора биологических отходов, экскрементов животных - ежедневно;

- дезинфекция контейнеров для сбора мусора - в установленном порядке.

14. Содержание площадок для дрессировки собак

14.1. Обязательный перечень элементов благоустройства территории на площадке для дрессировки собак включает: мягкие или газонные виды покрытия, ограждение, скамьи и урны (не менее 2-х на площадку), информационный стенд, осветительное оборудование, специальное тренировочное оборудование.

14.2. Покрытие площадки предусматривают имеющим ровную поверхность, обеспечивающую хороший дренаж, не травмирующую конечности собак (газонное, песчаное, песчано-земляное), а также удобным для регулярной уборки и обновления.

14.3. Ограждение должно быть представлено забором (металлическая сетка) высотой не менее 2,0 м. Расстояние между элементами и секциями ограждения, его нижним краем и землей, предусматриваются не позволяющим собаке покидать площадку или причинять себе травму.

14.4. Площадки для дрессировки собак оборудуются учебными, тренировочными, спортивными снарядами и сооружениями, навесом от дождя, утепленным бытовым помещением для хранения инвентаря, оборудования и отдыха инструкторов (далее - тренировочное оборудование).

14.5. Состав работ по содержанию площадок для дрессировки собак с покрытием из газона.

14.5.1. В летний период:

- уборка случайного мусора ежедневно;
- кошение травы;
- текущий ремонт газона - один раз в год;
- погрузка и вывоз контейнера с мусором для дальнейшей утилизации - ежедневно;
- погрузка и вывоз контейнера для сбора биологических отходов для дальнейшей утилизации - ежедневно;
- текущий ремонт ограждения - один раз в год;

- текущий ремонт тренировочного оборудования - один раз в год;
- дезинфекция контейнерных площадок, контейнеров для сбора биологических отходов, экскрементов животных - ежедневно;
- окраска ограждения (100%) - один раз в год;
- окраска тренировочного оборудования (100%) - один раз в год;
- дезинфекция контейнеров для сбора мусора - в установленном порядке.

14.5.2. В зимний период:

- уборка случайного мусора - ежедневно;
- погрузка и вывоз контейнера с мусором для дальнейшей утилизации - ежедневно;
- погрузка и вывоз контейнера для сбора биологических отходов для дальнейшей утилизации - ежедневно;
- дезинфекция контейнерных площадок, контейнеров для сбора биологических отходов, экскрементов животных - ежедневно;
- дезинфекция контейнеров для сбора мусора - в установленном порядке.

14.6. Состав работ по содержанию площадок для дрессировки собак с гравийно-песчаным покрытием.

14.6.1. В летний период:

- уборка случайного мусора ежедневно;
- погрузка и вывоз контейнера с мусором для дальнейшей утилизации - ежедневно;
- погрузка и вывоз контейнера для сбора биологических отходов для дальнейшей утилизации - ежедневно;
- текущий ремонт ограждения - один раз в год;
- дезинфекция контейнерных площадок, контейнеров для сбора биологических отходов, экскрементов животных - ежедневно;
- окраска ограждения (100%) - один раз в год;
- замена покрытия места выгула собак (100%) - один раз в год;
- дезинфекция контейнеров для сбора мусора - в установленном порядке.

14.6.2. В зимний период:

- уборка случайного мусора - ежедневно;
- погрузка и вывоз контейнера с мусором для дальнейшей утилизации - ежедневно;
- погрузка и вывоз контейнера для сбора биологических отходов для дальнейшей утилизации - ежедневно;
- дезинфекция контейнерных площадок, контейнеров для сбора биологических отходов, экскрементов животных - ежедневно;
- дезинфекция контейнеров для сбора мусора - в установленном порядке.

15. Содержание ограждений

15.1. Поврежденные элементы ограждающих конструкций подлежат восстановлению или замене в течение пяти календарных дней после обнаружения дефектов, а элементы ограждающих конструкций, установленных для ограждения опасных участков, подлежат восстановлению или замене незамедлительно с момента обнаружения повреждений.

15.2. Ограждающие конструкции должны не иметь видимых повреждений, деформаций, очагов отшелушивания покрасочного слоя и коррозии металла, посторонних надписей и объявлений.

15.3. Мойка ограждающих конструкций производится при температуре выше 0 °С по мере загрязнения.

15.4. Ремонт, окрашивание ограждающих конструкций и его элементов производится по мере необходимости.

15.5. Не допускается отклонение ограждающих конструкций от вертикали. Запрещается дальнейшая эксплуатация ветхих и аварийных ограждающих конструкций, а также, отдельных элементов ограждения без проведения срочного ремонта, если общая площадь разрушения превышает 20 процентов от общей площади элемента, либо отклонение ограждения от вертикали может повлечь его падение.

16. Содержание питьевых фонтанчиков

Питьевые фонтанчики содержат в исправном состоянии и регулярно очищают с применением моющих и дезинфицирующих средств, но не реже 1 раза в день.

17. Содержание произведений монументально-декоративного искусства

17.1. Уборка и очистка произведений монументально-декоративного искусства и прилегающих территорий осуществляется ежедневно.

17.2. Требования к уборке определяются необходимостью защиты конструкций произведений от отрицательного воздействия загрязнений, атмосферных осадков и поддержания чистоты.

17.3. Работы в летний период:

- промывка поверхностей;
- протирка;
- удаление вандальных надписей (при необходимости);
- удаление наклеек;
- удаление высолов с поверхности (при необходимости);
- затирка швов (при необходимости).

17.4. Зимний период:

- очистка от снега и грязи поверхностей
- протирка;
- удаление вандальных надписей (при необходимости);
- удаление наклеек (при необходимости).

17.5. Требования к содержанию определяются необходимостью поддержания внешнего вида объекта и целостности конструктивных элементов:

- конструктивные элементы не должны иметь трещин, сколов, вмятин и других механических повреждений;
- конструктивные элементы не должны иметь высолов, пятен и надписей.

18. Содержание пляжей и пляжного оборудования

18.1. Перед началом открытия сезона купания на территории пляжа необходимо:

- провести осмотр и очистку дна водоема;
- спланировать дно водоема путем подсыпки речного песка, спланировать береговую территорию;
- завезти речной песок (при необходимости);
- оборудовать и установить пляжное оборудование (лавочки, навесы от солнца, лежаки, кабинки для переодевания);
- оборудовать туалетными кабинками;
- оборудовать и установить помещение для спасательного поста;
- оборудовать и установить щиты для размещения наглядной агитации по предупреждению несчастных случаев с людьми на воде и правилами общественного порядка;
- выставить и обеспечить работу спасательного поста;
- обеспечить спасательные посты связью со стационарными спасательными станциями;
- на расстоянии 50 м от берега водная акватория пляжа должна быть ограждена (обозначена) плавающими буйками.

18.2. Пляжное оборудование должно находиться в исправном состоянии и исключать травмирование людей, регулярно осматриваться, окрашиваться не менее 1 раза в сезон и ремонтироваться.

19. Охрана труда и требования безопасности

19.1. К работе по содержанию объектов благоустройства допускаются лица не моложе 18 лет, прошедшие медицинское освидетельствование, получившие вводный инструктаж на рабочем месте. Время начала и окончания работы, перерыв для отдыха и приема пищи определяется правилами внутреннего трудового распорядка в соответствии с законодательством Российской Федерации.

19.2. Работники в зависимости от выполняемых работ должны быть аттестованы в соответствии с требованиями законодательства:

19.3. Все работники обеспечиваются необходимой одеждой, обувью и средствами индивидуальной защиты в соответствии приказом Министерства здравоохранения и социального развития Российской Федерации от 01.06.2009 № 290н «Об утверждении Межотраслевых правил обеспечения работников специальной одеждой, специальной обувью и другими средствами индивидуальной защиты».

19.4. Требования охраны труда при производстве работ по уборке и содержанию объектов благоустройства.

19.4.1. При производстве работ по уборке и содержанию объектов благоустройства не должны создаваться помехи движению транспорта. При этом запрещается стоять впереди или сзади буксующего транспортного средства.

19.4.2. При уборке мусора, отходов, осколков стекла (далее - мусор) необходимо пользоваться средствами индивидуальной защиты рук. При этом мусор в ведрах и других емкостях не следует уплотнять.

19.4.3. Не допускается оставлять мусор на проездах, тротуарах и пешеходных дорожках.

19.4.4. При уборке объектов благоустройства запрещается прикасаться руками или уборочным инвентарем к токоведущим частям установленного на территории оборудования и оборванным электропроводам.

19.4.5. При обнаружении оборванного и лежащего на земле электропровода действующей линии электропередачи необходимо немедленно известить об этом руководителя работ.

19.4.6. Запрещается приближаться к лежащему на земле электропроводу на расстояние менее 8 м.

19.4.7. Запрещается сметать мусор в люки, проемы, каналы и колодцы.

19.4.8. Уборку проездов работник должен производить стоя лицом к встречному транспорту, следя за световыми и звуковыми сигналами и движением машин. Работники, занятые на уборке, должны надевать поверх одежды сигнальные жилеты оранжевого цвета со световозвращающими элементами (полосами).

19.4.9. Во время работы на территориях (скалывание льда, сгребание снега, погрузка снега вручную) зоны производства работ должны быть ограждены сигнальными ограждениями.

19.4.10. При уборке проездов участки проведения работ следует ограждать дорожными знаками.

19.4.11. При производстве работ по уборке снега или льда на тротуарах необходимо быть внимательным и соблюдать осторожность, не допуская травмирования пешеходов рабочим инструментом.

19.4.12. Не допускается перекидка снега вручную на расстояние более 3 м по горизонтали, а также через ограждение высотой более 2 м.

19.4.13. При поливке территории необходимо принимать меры, исключающие попадание воды на электрооборудование и электропровода.

19.4.14. При эксплуатации самоходных и прицепных уборочных машин (далее - машины) необходимо соблюдать следующие требования:

1) на облицовке машин, прицепных механизмах и других внешних элементах машины не должно быть острых и рваных кромок, трещин, оторванных листов обшивки и других дефектов, которые могут стать причиной травмирования обслуживающего персонала;

2) при ремонте машин на линии должен быть выставлен знак аварийной остановки.

19.4.14.1. Запрещается:

- 1) выезжать на линию машин с неисправными или неотрегулированными прицепными механизмами и спецоборудованием;
- 2) перевозить людей на подножках, крыльях и других частях машин;
- 3) производить регулировку, смазку, крепежные и другие работы при работающем двигателе машины;
- 4) оставлять без присмотра машину с работающим двигателем.

19.4.15. При работе под поднятым кузовом кузовного мусоровоза в специальный кронштейн кузова должна быть установлена подставка для предотвращения его самопроизвольного опускания.

19.4.15.1. Запрещается:

- 1) стоять и работать под поднятым кузовом кузовного мусоровоза;
- 2) производить работы в кузове, находящемся в положении разгрузки;
- 3) перемещать кузовной мусоровоз с поднятым кузовом.

19.4.15.2. При погрузке контейнеров в контейнерный мусоровоз зажимной захват должен плотно прилегать к боковым угольникам контейнера и надежно удерживать его в подвешенном состоянии.

19.4.15.3. После погрузки контейнера он должен быть надежно закреплен на платформе контейнерного мусоровоза фиксаторами. Водитель мусоровоза должен проверять положение фиксаторов перед транспортированием контейнеров.

19.4.15.4. Запрещается:

- 1) стоять в зоне опрокидывания платформы с контейнерами при разгрузке контейнерного мусоровоза;
- 2) осуществлять движение контейнерного мусоровоза с неуложенной в транспортное положение стрелой;
- 3) перевозить на платформе контейнерного мусоровоза людей.

19.4.16. При подъезде к выгребам водитель ассенизационной машины обязан внимательно осмотреть место работы и установить минимальную дистанцию, обеспечивающую безопасный подъезд машины и подход работника. После остановки машины ее следует затормозить, а в случае вынужденной установки на уклоне под колеса машины следует подложить клинья или подкладки.

19.4.16.1. При работе ассенизационной машины в темное время суток место работы должно быть освещено фарой, установленной на машине сзади.

19.4.16.2. При снятии и установке всасывающего рукава, а также его присоединении к лючку обязательно применение средств индивидуальной защиты рук.

19.4.16.3. При необходимости производства работ внутри цистерны ее следует предварительно тщательно промыть и продезинфицировать.

19.4.16.4. Во время производства работ внутри цистерны рядом с цистерной вблизи заливного люка должен находиться работник, наблюдающий за производством работ и обеспечивающий безопасность их проведения.

19.4.16.5. Запрещается:

- 1) работать внутри цистерны ассенизационной машины без предварительной ее промывки, дезинфекции и проветривания;
- 2) пользоваться открытым огнем для осмотра внутренней полости цистерны ассенизационной машины;
- 3) работать внутри цистерны при работающем двигателе ассенизационной машины.

19.4.17. Во время работы и при переездах поливовой машины дверцы облицовки должны быть закрыты, шланги для заправки водой уложены в отведенное место.

19.4.17.1. При подаче поливовой машины задним ходом к гидранту необходимо убедиться в том, что около гидранта нет посторонних лиц и никому не угрожает опасность.

19.4.17.2. Люк колодца для установки гидранта разрешается открывать только с помощью специального ключа.

19.4.17.3. При заправке водой поливочной машины около гидранта должен быть установлен предупреждающий дорожный знак, а в ночное время - красный фонарь.

19.4.17.4. Отъезжая от гидранта после заправки поливочной машины, водитель обязан удостовериться, что заправочный шланг отсоединен от машины и уложен в отведенное место.

19.4.17.5. Запрещается:

- 1) эксплуатировать поливочную машину с неисправным креплением цистерны и неисправным центральным клапаном;
- 2) открывать люки колодцев для установки гидрантов руками без применения специальных ключей;
- 3) производить заправку цистерн водой при работающем двигателе поливочной машины;
- 4) проверять уровень масла в редукторе центробежного насоса, смазку и подтяжку сальника во время работы насоса.

19.4.18. Подметально-уборочные машины должны иметь исправные увлажняющие и пылеподавляющие устройства. При неисправности этих устройств или при отсутствии воды в системе увлажнения эксплуатация подметально-уборочных машин запрещается.

19.4.18.1. При наличии лотковых (боковых) щеток, выступающих за видимый водителю габарит подметально-уборочной машины, в передней ее части должны быть установлены габаритные указатели.

19.4.18.2. Очищать щетки, транспортер и другие механизмы подметально-уборочных машин от случайно попавших предметов следует только в средствах индивидуальной защиты рук.

19.4.19. Перед загрузкой материалов в разбрасыватель инертных и химических материалов диск и подающие механизмы должны быть очищены от смерзшегося песка, камней и других предметов.

19.4.19.1. Запрещается:

- 1) проталкивать разбрасываемый материал ломом или лопатой, разбивать смерзшиеся комья при работающих механизмах разбрасывателя инертных и химических материалов;
- 2) производить какие-либо работы в непосредственной близости от вращающегося разбрасывающего диска;
- 3) находиться работникам либо посторонним лицам в кузове работающего разбрасывателя.

19.4.20. Плужно-щеточные и роторные снегоочистители должны иметь надежные механизмы для подъема и опускания рабочих органов, а также устройства, фиксирующие их в транспортном положении.

19.4.20.1. При производстве работ по ремонту, смазке и регулировке механизмов плужно-щеточных и роторных снегоочистителей их рабочие органы должны быть опущены в рабочее положение или установлены на прочные подставки.

19.4.20.2. Работы по натяжению и смазке приводной цепи, регулировке подвески и креплению деталей щетки плужно-щеточного снегоочистителя должны производиться при неработающей щетке.

19.4.20.3. При перекидке снега роторным снегоочистителем необходимо соблюдать особую осторожность, чтобы потоком снега не нанести повреждений пешеходам, транспорту, зеленым насаждениям и сооружениям.

19.4.20.4. Запрещается:

- 1) эксплуатировать плужно-щеточные и роторные снегоочистители с неисправными механизмами подъема и опускания рабочих органов и устройств, фиксирующих их в транспортном положении;
- 2) производить работы вблизи неогражденных вращающихся механизмов и рабочих органов плужно-щеточного и роторного снегоочистителя;
- 3) работать на линии без защитного кожуха приводной цепи плужно-щеточного и роторного снегоочистителя.

19.4.21. Плужно-щеточное, фрезерно-роторное и другое оборудование тротуароуборочных машин должно надежно фиксироваться в транспортном положении.

19.4.22. Плуги тротуароуборочных машин снизу должны быть окантованы резиной.

19.4.23. Цепные передачи и другие вращающиеся элементы конструкций тротуароуборочных машин во время работы должны быть закрыты кожухами.

19.4.24. Мойку тротуаров, посыпку их инертными материалами необходимо производить с особой осторожностью, чтобы не нанести повреждений пешеходам, окнам зданий и зеленым насаждениям.

19.4.25. В зоне работы тротуароуборочных машин нахождение людей допускается не ближе 3 м от работающего фрезерно-роторного оборудования.

19.4.26. Ремонтные и регулировочные работы на тротуароуборочных машинах должны выполняться при выключенных двигателях машин.

19.4.27. Работы, связанные с очисткой щеток, должны выполняться с применением средств индивидуальной защиты рук.

19.4.28. При летнем подметании тротуароуборочные машины должны быть оборудованы системой пылеподавления.

19.4.29. Запрещается выпуск на линию тротуароуборочных машин:

- 1) с неисправной системой пылеподавления;
- 2) с поврежденной облицовкой,
- 3) имеющих острые углы и рваные края.

19.4.30. При проведении газосварочных работ необходимо:

1) хранение и транспортирование баллонов с газами должно осуществляться только с навинченными на их горловины предохранительными колпаками. При транспортировании баллонов нельзя допускать толчков и ударов. К местам сварочных работ баллоны должны доставляться на специальных тележках, носилках, санках. Переноска баллонов на плечах и руках не разрешается;

2) при обращении с порожними баллонами из-под кислорода или горючих газов должны соблюдаться такие же меры безопасности, как с наполненными баллонами;

3) по окончании газо- и электросварочных работ, наплавки, резки работник не должен покидать рабочее место, не убедившись в отсутствии очага, способного вызвать пожар на месте проведения работы и в смежных помещениях. Все работающие должны быть обучены правилам ликвидации первичных очагов пожара и правильному применению первичных средств пожаротушения;

4) при выполнении газо- и электросварочных работ сгораемые конструкции должны быть ограждены постоянными или переносными ограждениями. Переносные ограждения должны быть изготовлены из листовой стали;

5) места производства электросварочных и газопламенных работ на данном, а также на нижерасположенных ярусах (при отсутствии несгораемого защитного настила или настила, защищенного несгораемым материалом) должны быть освобождены от сгораемых материалов в радиусе не менее 5 м, а от взрывоопасных материалов и оборудования (газогенераторов, газовых баллонов и т.п.) - не менее 10 м.

19.4.30.1. При ручной и механической газовой резке, ручной сварке, газовой строжке, газовой выплавке пороков металла и при нагреве изделий и ПН газосварщики и газорезчики должны быть обеспечены защитными очками закрытого типа со стеклами марки ГС-2, имеющими плотность светофильтров ГС-3, при использовании горелок (резаков) с расходом ацетилена до 750 л/ч, ГС-7 - до 2500 л/ч и ГС-12 - свыше 2500 л/ч.

19.4.30.2. Вспомогательным рабочим, работающим непосредственно со сварщиком, резчиком или работником, выполняющим ПН, рекомендуется пользоваться защитными очками со стеклами марки СС-14 со светофильтрами П-1800.

19.4.30.3. Запрещается использовать рукавицы и спецодежду из синтетических материалов типа лавсан, капрон и т.д., которые не обладают защитными свойствами, разрушаются от излучений сварочной дуги и могут возгораться от искры и брызг расплавленного металла и спекаться при соприкосновении с нагретыми поверхностями.

19.4.30.4. Для защиты ног от ожогов брызгами расплавленного металла, механических травм, переохлаждения при работе на открытом воздухе зимой, перегревания при сварке изделий с подогревом, а также от поражения электрическим током работники должны обеспечиваться специальной обувью.

19.4.30.5. Применять специальную обувь с открытой шнуровкой и металлическими гвоздями не допускается.

19.4.31. Проведение работ по транспортировке и погрузочно-разгрузочных работ с помощью машин и механизмов должно осуществляться в соответствии с существующими правилами эксплуатации и техники безопасности при использовании этих машин и механизмов.

19.4.32. При работе с противогололедными материалами необходимо пользоваться рукавицами.

19.4.33. Работа с минеральными удобрениями, противогололедными материалами должна проводиться в спецодежде, респираторах и резиновых перчатках.

19.4.34. Минеральные удобрения должны храниться в складах химических реактивов и реагентов отдельно по видам согласно правилам хранения.

19.4.35. При всех работах объектов и элементов благоустройства следует избегать попадания средства в глаза и на кожу.

19.4.36. Все работы с дезинфицирующим средством необходимо проводить с защитой кожи рук резиновыми перчатками.

19.4.37. При работе с дезинфицирующими средствами запрещается пить, курить, принимать пищу.

19.4.38. Перемещение крупногабаритных предметов не должно производиться при нахождении под ними людей.

19.4.39. При перемещении крана с крупногабаритным предметом положение стрелы и нагрузка на кран должны устанавливаться в соответствии с руководством по эксплуатации крана.

19.4.40. При работе крана не допускается:

- нахождение людей возле работающего крана во избежание попадания их между поворотной и неповоротной частями крана;

- перемещение крупногабаритных предметов, находящихся в неустойчивом положении;

- перемещение людей или крупногабаритных предметов с находящимися на них людьми;

- освобождение краном защемленных грузом строп;

- оттягивание крупногабаритных предметов во время их подъема, перемещения, опускания;

- выравнивание перемещаемых крупногабаритных предметов руками, а также поправка строп на весу;

- работа при отключенных или неисправных приборах безопасности и тормозах;

- включение механизмов крана при нахождении людей на кране вне его кабины;

- нахождение людей под стрелой крана или при ее подъеме и опускании без груза.

**Приложение 1 к Регламенту
содержания объектов
благоустройства
Московской области**

**ВИДЫ, СОСТАВ И КРАТНОСТЬ ВЫПОЛНЕНИЯ РЕГЛАМЕНТНЫХ
РАБОТ ПО СОДЕРЖАНИЮ ОБЪЕКТОВ БЛАГОУСТРОЙСТВА
МОСКОВСКОЙ ОБЛАСТИ**

№ п/п	Наименование вида и состава регламентных работ	Кратность выполнения (объем) в год
1	2	3
Механизированная уборка проездов объектов благоустройства в летний период		
1.	Механизированное подметание территорий	
1.1.	Механизированное подметание территорий тротуароуборочными машинами	101 раз в летний период
1.2.	Подметание вручную участков, недоступных для уборки машиной	101 раз в летний период
2.	Механизированная мойка территорий	
2.1.	Механизированная мойка территорий	69 раз в летний период

№ п/п	Наименование вида и состава регламентных работ	Кратность выполнения (объем) в год
1	2	3
2.2.	Мойка из шланга вручную участков, недоступных для уборки машиной	69 раз в летний период
3.	Механизированная поливка территорий	
3.1.	Механизированная поливка территорий	46 раз в летний период
3.2.	Поливка из шланга вручную участков, недоступных для уборки машиной	46 раз в летний период
Механизированная уборка проездов объектов благоустройства в зимний период		
1	Механизированное подметание свежевыпавшего снега толщиной слоя 2 см	
1.1.	Подметание свежевыпавшего снега толщиной слоя 2 см	47 раз в зимний период
1.2.	Очистка вручную участков, недоступных для уборки машиной	47 раз в зимний период

№ п/п	Наименование вида и состава регламентных работ	Кратность выполнения (объем) в год
1	2	3
2	Механизированное подметание свежевыпавшего снега толщиной слоя свыше 2 см	
2.1.	Подметание свежевыпавшего снега толщиной слоя свыше 2 см	37 раз в зимний период
2.2.	Очистка вручную участков, недоступных для уборки машиной.	37 раз в зимний период
3.	Механизированная очистка территорий от уплотненного снега толщиной слоя до 2 см	
3.1.	Очистка территорий от уплотненного снега толщиной слоя до 2 см	37 раз в зимний период
3.2.	Очистка вручную участков, недоступных для уборки машиной.	37 раз в зимний период
4.	Обработка территорий противогололедными материалами	
4.1.	Посыпка территорий с помощью пескоразбрасывающего устройства	50 раз в зимний период

№ п/п	Наименование вида и состава регламентных работ	Кратность выполнения (объем) в год
1	2	3
4.2.	Посыпка территорий вручную	50 раз в зимний период
5.	Механизированное подметание территорий в дни без снегопадов	
5.1.	Подметание территорий в дни без снегопадов	68 раз в зимний период
5.2.	Очистка вручную участков, недоступных для уборки машиной	68 раз в зимний период
Ручная уборка проездов объектов благоустройства в зимний период		
1	Подметание свежеснег выпавшего снега толщиной до 2 см. Сгребание снега в валы или кучи.	47 раз в зимний период
2	Обработка территорий ПГМ	50 раз в зимний период
3	Сдвигание свежеснег выпавшего снега толщиной слоя более 2 см движком в валы или кучи.	37 раз в зимний период
4	Очистка территорий с усовершенствованными покрытиями от уплотненного снега.	2,27 раза в зимний период

№ п/п	Наименование вида и состава регламентных работ	Кратность выполнения (объем) в год
1	2	3
	Очистка территории от уплотненного снега скребком. Сгребание снега в валы или кучи.	
5	Очистка территорий в дни без осадков	68 раз в зимний период
Ручная уборка проездов объектов благоустройства в летний период		
1	Подметание территории, уборка и транспортировка мусора в установленное место.	101 раз в летний период
2	Мойка территории из шланга	69 раз в летний период
3	Поливка территории из шланга	46 раз в летний период
Механизованная уборка тротуаров в летний период		
1.	Механизованное подметание тротуаров 1 класса	
1.1.	Механизованное подметание тротуаров тротуароуборочными машинами	101 раз в летний период

№ п/п	Наименование вида и состава регламентных работ	Кратность выполнения (объем) в год
1	2	3
1.2.	Подметание вручную участков, недоступных для уборки машиной	101 раз в летний период
2.	Механизированное подметание тротуаров 2 класса	
2.1.	Механизированное подметание тротуаров тротуароуборочными машинами	101 раз в летний период
2.2.	Поливка вручную участков, недоступных для уборки машиной	101 раз в летний период
3.	Механизированное подметание тротуаров 3 класса	
3.1.	Механизированное подметание тротуаров тротуароуборочными машинами	101 раз в летний период
3.2.	Поливка вручную участков, недоступных для уборки машиной	101 раз в летний период
4.	Механизированная мойка тротуаров 1 класса	

№ п/п	Наименование вида и состава регламентных работ	Кратность выполнения (объем) в год
1	2	3
4.1.	Механизированная мойка тротуаров 1 класса	69 раз в летний период
4.2.	Мойка из шланга вручную участков, недоступных для уборки машиной	69 раз в летний период
5.	Механизированная мойка тротуаров 2 класса	
5.1.	Механизированная мойка тротуаров 2 класса	69 раз в летний период
5.2.	Мойка из шланга вручную участков, недоступных для уборки машиной	69 раз в летний период
6.	Механизированная мойка тротуаров 3 класса	
6.1.	Механизированная мойка тротуаров 3 класса	69 раз в летний период
6.2.	Мойка из шланга вручную участков, недоступных для уборки машиной	69 раз в летний период
7.	Механизированная поливка тротуаров 1-3 класса	

№ п/п	Наименование вида и состава регламентных работ	Кратность выполнения (объем) в год
1	2	3
7.1.	Механизированная поливка тротуаров 1-3 класса	46 раз в летний период
7.2.	Поливка из шланга вручную участков, недоступных для уборки машиной	46 раз в летний период
Механизированная уборка тротуаров в зимний период		
	Тротуары 1 класса	
1	Механизированное подметание свежесыпавшего снега толщиной слоя 2 см	
1.1.	Подметание свежесыпавшего снега толщиной слоя 2 см	47 раз в зимний период
1.2.	Очистка вручную участков, недоступных для уборки машиной	47 раз в зимний период
2	Механизированное подметание свежесыпавшего снега толщиной слоя свыше 2 см	

№ п/п	Наименование вида и состава регламентных работ	Кратность выполнения (объем) в год
1	2	3
2.1.	Подметание свежесвыпавшего снега толщиной слоя свыше 2 см	37 раз в зимний период
2.2.	Очистка вручную участков, недоступных для уборки машиной.	37 раз в зимний период
3.	Механизированная очистка тротуаров от уплотненного снега толщиной слоя до 2 см	
3.1.	Очистка территорий от уплотненного снега толщиной слоя до 2 см	37 раз в зимний период
3.2.	Очистка вручную участков, недоступных для уборки машиной.	37 раз в зимний период
4.	Обработка территорий противогололедными материалами	
4.1.	Посыпка территорий с помощью пескоразбрасывающего устройства	50 раз в зимний период
4.2.	Посыпка территорий вручную	50 раз в зимний период

№ п/п	Наименование вида и состава регламентных работ	Кратность выполнения (объем) в год
1	2	3
5.	Механизированное подметание тротуаров в дни без снегопадов	
5.1.	Подметание тротуаров в дни без снегопадов	68 раз в зимний период
5.2.	Очистка вручную участков, недоступных для уборки машиной	68 раз в зимний период
	Тротуары 2 класса	
1	Механизированное подметание свежеснегавшего снега толщиной слоя 2 см	
1.1.	Подметание свежеснегавшего снега толщиной слоя 2 см	47 раз в зимний период
1.2.	Очистка вручную участков, недоступных для уборки машиной	47 раз в зимний период
2	Механизированное подметание свежеснегавшего снега толщиной слоя свыше 2 см	

№ п/п	Наименование вида и состава регламентных работ	Кратность выполнения (объем) в год
1	2	3
2.1.	Подметание свежевывпавшего снега толщиной слоя свыше 2 см	37 раз в зимний период
2.2.	Очистка вручную участков, недоступных для уборки машиной.	37 раз в зимний период
3.	Механизированная очистка тротуаров от уплотненного снега толщиной слоя до 2 см	
3.1.	Очистка территорий от уплотненного снега толщиной слоя до 2 см	37 раз в зимний период
3.2.	Очистка вручную участков, недоступных для уборки машиной.	37 раз в зимний период
4.	Обработка тротуаров противогололедными материалами	
4.1.	Посыпка территорий с помощью пескоразбрасывающего устройства	50 раз в зимний период
4.2.	Посыпка территорий вручную	50 раз в зимний период

№ п/п	Наименование вида и состава регламентных работ	Кратность выполнения (объем) в год
1	2	3
5.	Механизированное подметание тротуаров в дни без снегопадов	
5.1.	Подметание тротуаров в дни без снегопадов	68 раз в зимний период
5.2.	Очистка вручную участков, недоступных для уборки машиной	68 раз в зимний период
	Тротуары 3 класса	
1	Механизированное подметание свежеснег выпавшего снега толщиной слоя 2 см	
1.1.	Подметание свежеснег выпавшего снега толщиной слоя 2 см	47 раз в зимний период
1.2.	Очистка вручную участков, недоступных для уборки машиной	47 раз в зимний период
2	Механизированное подметание свежеснег выпавшего снега толщиной слоя свыше 2 см	

№ п/п	Наименование вида и состава регламентных работ	Кратность выполнения (объем) в год
1	2	3
2.1.	Подметание свежесвыпавшего снега толщиной слоя свыше 2 см	37 раз в зимний период
2.2.	Очистка вручную участков, недоступных для уборки машиной.	37 раз в зимний период
3.	Механизированная очистка тротуаров от уплотненного снега толщиной слоя до 2 см	
3.1.	Очистка территорий от уплотненного снега толщиной слоя до 2 см	37 раз в зимний период
3.2.	Очистка вручную участков, недоступных для уборки машиной.	37 раз в зимний период
4.	Обработка тротуаров противогололедными материалами	
4.1.	Посыпка территорий с помощью пескоразбрасывающего устройства	50 раз в зимний период
4.2.	Посыпка территорий вручную	50 раз в зимний период

№ п/п	Наименование вида и состава регламентных работ	Кратность выполнения (объем) в год
1	2	3
5.	Механизированное подметание тротуаров в дни без снегопадов	
5.1.	Подметание тротуаров в дни без снегопадов	68 раз в зимний период
5.2.	Очистка вручную участков, недоступных для уборки машиной	68 раз в зимний период
Ручная уборка тротуаров в зимний период		
	Тротуары 1 класса	
1	Подметание свежеснег выпавшего снега толщиной до 2 см. Сгребание снега в валы или кучи.	47 раз в зимний период
2	Обработка территорий ПГМ	50 раз в зимний период
3	Сдвигание свежеснег выпавшего снега толщиной слоя более 2 см движком в валы или кучи.	37 раз в зимний период
4	Очистка территорий с усовершенствованными покрытиями от уплотненного снега.	2,27 раза в зимний период

№ п/п	Наименование вида и состава регламентных работ	Кратность выполнения (объем) в год
1	2	3
	Очистка территории от уплотненного снега скребком. Сгребание снега в валы или кучи.	
5	Очистка территорий в дни без осадков	68 раз в зимний период
	Тротуары 2 класса	
1	Подметание свежесыпавшего снега толщиной до 2 см. Сгребание снега в валы или кучи.	47 раз в зимний период
2	Обработка территорий ПГМ	50 раз в зимний период
3	Сдвигание свежесыпавшего снега толщиной слоя более 2 см движком в валы или кучи.	37 раз в зимний период
4	Очистка территорий с усовершенствованными покрытиями от уплотненного снега. Очистка территории от уплотненного снега скребком. Сгребание снега в валы или кучи.	2,27 раза в зимний период

№ п/п	Наименование вида и состава регламентных работ	Кратность выполнения (объем) в год
1	2	3
5	Очистка территорий в дни без осадков	68 раз в зимний период
	Тротуары 3 класса	
1	Подметание свежеснегавпавшего снега толщиной до 2 см. Сгребание снега в валы или кучи.	47 раз в зимний период
2	Обработка территорий ПГМ	50 раз в зимний период
3	Сдвигание свежеснегавпавшего снега толщиной слоя более 2 см движком в валы или кучи.	37 раз в зимний период
4	Очистка территорий с усовершенствованными покрытиями от уплотненного снега. Очистка территории от уплотненного снега скребком. Сгребание снега в валы или кучи.	2,27 раза в зимний период
5	Очистка территорий в дни без осадков	68 раз в зимний период
Ручная уборка тротуаров в летний период		

№ п/п	Наименование вида и состава регламентных работ	Кратность выполнения (объем) в год
1	2	3
	Тротуары 1 класса	
1	Подметание тротуаров, уборка и транспортировка мусора в установленное место.	101 раз в летний период
2	Мойка тротуаров из шланга	69 раз в летний период
3	Поливка тротуаров из шланга	46 раз в летний период
	Тротуары 2 класса	
1	Подметание тротуаров, уборка и транспортировка мусора в установленное место.	101 раз в летний период
2	Мойка тротуаров из шланга	69 раз в летний период
3	Поливка тротуаров из шланга	46 раз в летний период
	Тротуары 3 класса	
1	Подметание тротуаров, уборка и транспортировка мусора в установленное место.	101 раз в летний период
2	Мойка тротуаров из шланга	69 раз в летний период

№ п/п	Наименование вида и состава регламентных работ	Кратность выполнения (объем) в год
1	2	3
3	Поливка тротуаров из шланга	46 раз в летний период
Механизированная уборка пешеходных дорожек в летний период		
1.	Механизированное подметание пешеходных дорожек	
1.1.	Механизированное подметание пешеходных дорожек тротуароуборочными машинами	101 раз в летний период
1.2.	Подметание вручную участков, недоступных для уборки машиной	101 раз в летний период
2.	Механизированная мойка пешеходных дорожек	
2.1.	Механизированная мойка пешеходных дорожек	69 раз в летний период
2.2.	Мойка из шланга вручную участков, недоступных для уборки машиной	69 раз в летний период
3.	Механизированная поливка пешеходных дорожек	

№ п/п	Наименование вида и состава регламентных работ	Кратность выполнения (объем) в год
1	2	3
3.1.	Механизированная поливка пешеходных дорожек	46 раз в летний период
3.2.	Поливка из шланга вручную участков, недоступных для уборки машиной	46 раз в летний период
Механизированная уборка пешеходных дорожек в зимний период		
1	Механизированное подметание свежевыпавшего снега толщиной слоя 2 см	
1.1.	Подметание свежевыпавшего снега толщиной слоя 2 см	47 раз в зимний период
1.2.	Очистка вручную участков, недоступных для уборки машиной	47 раз в зимний период
2	Механизированное подметание свежевыпавшего снега толщиной слоя свыше 2 см	
2.1.	Подметание свежевыпавшего снега толщиной слоя свыше 2 см	37 раз в зимний период

№ п/п	Наименование вида и состава регламентных работ	Кратность выполнения (объем) в год
1	2	3
2.2.	Очистка вручную участков, недоступных для уборки машиной.	37 раз в зимний период
3.	Механизированная очистка пешеходных дорожек от уплотненного снега толщиной слоя до 2 см	
3.1.	Очистка пешеходных дорожек от уплотненного снега толщиной слоя до 2 см	37 раз в зимний период
3.2.	Очистка вручную участков, недоступных для уборки машиной.	37 раз в зимний период
4.	Обработка пешеходных дорожек противогололедными материалами	
4.1.	Посыпка пешеходных дорожек с помощью пескоразбрасывающего устройства	50 раз в зимний период
4.2.	Посыпка пешеходных дорожек вручную	50 раз в зимний период

№ п/п	Наименование вида и состава регламентных работ	Кратность выполнения (объем) в год
1	2	3
5.	Механизированное подметание пешеходных дорожек в дни без снегопадов	
5.1.	Подметание территорий в дни без снегопадов	68 раз в зимний период
5.2.	Очистка вручную участков, недоступных для уборки машиной	68 раз в зимний период
Ручная уборка пешеходных дорожек в зимний период		
1	Подметание свежеснег выпавшего снега толщиной до 2 см. Сгребание снега в валы или кучи.	47 раз в зимний период
2	Обработка пешеходных дорожек ПГМ	50 раз в зимний период
3	Сдвигание свежеснег выпавшего снега толщиной слоя более 2 см движком в валы или кучи.	37 раз в зимний период
4	Очистка пешеходных дорожек с усовершенствованными покрытиями от уплотненного снега.	2,27 раза в зимний период

№ п/п	Наименование вида и состава регламентных работ	Кратность выполнения (объем) в год
1	2	3
	Очистка территории от уплотненного снега скребком. Сгребание снега в валы или кучи.	
5	Очистка пешеходных дорожек в дни без осадков	68 раз в зимний период
Ручная уборка пешеходных дорожек в летний период		
1	Подметание пешеходных дорожек, уборка и транспортировка мусора в установленное место.	101 раз в зимний период
2	Мойка пешеходных дорожек из шланга	69 раз в зимний период
3	Поливка пешеходных дорожек из шланга	46 раз в зимний период
Вывоз и утилизация смета с объектов благоустройства		
1	1. Транспортировка смета к месту утилизации (обезвреживания). 2. Выгрузка смета. 3. Оформление документов.	Потребность

№ п/п	Наименование вида и состава регламентных работ	Кратность выполнения (объем) в год
1	2	3
	4. Возвращение на базу (к месту проведения работ).	
Вывоз снега с объектов благоустройства		
1	1. Транспортирование снега на пункт утилизации снега. 2. Выгрузка снега на пункте утилизации. 3. Оформление документов. 4. Пробег автомобиля-самосвала на место погрузки.	
Текущий ремонт твердых покрытий		
1	Ямочный ремонт асфальтобетонных покрытий укатываемой асфальтобетонной смесью с разломкой старого покрытия, толщина слоя до 70 мм, площадь ремонта в одном месте до 3 м	(4% от общей площади покрытий)
2	Ямочный ремонт асфальтобетонных покрытий литой асфальтобетонной смесью толщина слоя 50 мм, площадь ремонта в одном месте до 1	(1 % от общей площади покрытий)

№ п/п	Наименование вида и состава регламентных работ	Кратность выполнения (объем) в год
1	2	3
	м, средняя дальность возки литого асфальта до 50 км	
3	Восстановление разметки термопластиком линией шириной 0,1 м сплошной	(5% от общего количества разметки)
4	Текущий ремонт искусственных дорожных неровностей	(замена 20% от общего количества ИДН)
5	Текущий ремонт покрытий из плитки	(3% от площади плиточных покрытий: прямоугольная плитка - 90% площади текущего ремонта покрытий из плитки, фигурная плитка - 10% площади текущего ремонта покрытий из плитки)
Погрузка снега фронтальным погрузчиком с мест предварительного складирования снега		
1	Ограждение места производства работ.	Потребность
2	Маневрирование автомобиля.	Потребность

№ п/п	Наименование вида и состава регламентных работ	Кратность выполнения (объем) в год
1	2	3
3	Погрузка снега в кузов автомобиля-самосвала фронтальным погрузчиком.	Потребность
4	Снятие ограждений.	Потребность
Погрузка снега малогабаритным погрузчиком из куч		
1	Ограждение места производства работ.	Потребность
2	Маневрирование автомобиля.	Потребность
3	Погрузка снега в кузов автомобиля-самосвала фронтальным погрузчиком.	Потребность
4	Снятие ограждений.	Потребность
Содержание элементов сопряжения		

№ п/п	Наименование вида и состава регламентных работ	Кратность выполнения (объем) в год
1	2	3
1	Замена элементов сопряжения (3% от всей протяженности)	(3% от всей протяженности)
	<ol style="list-style-type: none"> 1. Разломка покрытия вдоль борта. 2. Выемка бортовых камней с погрузкой в автосамосвалы. 3. Уборка материалов от разломки покрытий и основания с погрузкой в автосамосвал. 4. Устройство основания для установки бортового камня. 5. Установка нового бортового камня. 6. Заливка швов раствором. 7. Уборка и погрузка мусора. 	
3	Заделка швов цементным раствором <ol style="list-style-type: none"> 1. Очистка шва. 2. Заделка швов цементным раствором 	(3% от всей протяженности)

№ п/п	Наименование вида и состава регламентных работ	Кратность выполнения (объем) в год
1	2	3
	в существующих бордюрах	
3	<p>Окраска элементов сопряжения</p> <p>1.Подготовка поверхности под покраску.</p> <p>2.Окраска поверхности.</p>	(3% от всей протяженности)
Содержание игровых элементов		
1	<p>Простая масляная окраска металлических поверхностей (100 % поверхности)</p>	По мере необходимости, но не реже 1 раза в год
2	<p>Простая масляная окраска металлической поверхности труб (100 % поверхности)</p>	По мере необходимости, но не реже 1 раза в год
3	<p>Текущий ремонт игровых элементов из пластика</p> <p>1.Снятие креплений, демонтаж элемента.</p> <p>2. Закрепление и установка нового элемента</p>	(2,5% от общего количества элементов)

№ п/п	Наименование вида и состава регламентных работ	Кратность выполнения (объем) в год
1	2	3
4	Ремонт поврежденных металлических конструкций 1.Снятие поврежденного элемента. 2.Установка нового элемента. 3.Окраска замененных элементов.	(5% от общего количества конструкций)
5	Малый ремонт деревянных форм 1. Подготовка поверхности, нанесение антисептика кистью. 2. Замена поврежденных элементов с последующей окраской.	(2,5% от общего количества элементов)
Содержание спортивных элементов		
1	Простая масляная окраска металлической поверхности (100% поверхности)	По мере необходимости, но не реже 1 раза в год
2	Простая масляная окраска деревянных поверхностей (100% поверхности)	По мере необходимости, но не реже 1 раза в год

№ п/п	Наименование вида и состава регламентных работ	Кратность выполнения (объем) в год
1	2	3
3	<p>Ремонт поврежденных элементов спортивного оборудования.</p> <p>1.Снятие поврежденного элемента из дерева.</p> <p>2.Установка нового элемента.</p> <p>3.Масляная окраска уставленного элемента.</p>	(5% от общего количества изделий)
4	<p>Ремонт поврежденных металлических конструкций.</p> <p>1.Снятие поврежденного элемента.</p> <p>2.Установка нового элемента.</p> <p>3.Окраска замененных элементов.</p>	(5% от общего количества изделий)
Содержание металлических ограждений		
1	Окраска масляными составами за один раз металлических поверхностей (100% поверхности).	По мере необходимости, но не реже 1 раза в год
2	Замена металлической секции ограждения:	(3% от общего количества ограждений)

№ п/п	Наименование вида и состава регламентных работ	Кратность выполнения (объем) в год
1	2	3
	1. Срезка креплений секции и зачистка срезов 2. Установка новой секции, приварка её к опорам	
Содержание деревянных ограждений		
1	Простая масляная окраска поверхности (100% поверхности)	По мере необходимости, но не реже 1 раза в год
2	Замена отдельных мест обшивки: 1. Удаление или частичное выпиливание ветхих или поврежденных досок. 2. Заготовка новых досок. 3. Заготовка вставок по шаблону взамен вырезанных сгнивших участков. 4. Пришивание новых досок или вставок с подгонкой и выравниванием по месту.	(3% от общего количества обшивки)
Содержание ограждений из прочих материалов		

№ п/п	Наименование вида и состава регламентных работ	Кратность выполнения (объем) в год
1	2	3
1	<p>Ремонт поверхности кирпичных ограждений:</p> <ol style="list-style-type: none"> 1. Разборка поврежденной кладки вручную. 2. Заделка разобранных участков с перевязкой новой кладки со старой и расшивкой швов. 3. Очистка поверхности заделки от раствора. 4. Подбор кирпича для лицевой части кладки. 	(5% поверхности от общего количества кирпичной поверхности ограждений)
2	<p>Ремонт штукатурки</p> <ol style="list-style-type: none"> 1. Простукивание и отбивка старой штукатурки. 2. Очистка, смачивание, подготовка поверхности 3. Оштукатуривание отдельных мест. 4. Очистка волосяной щеткой (при необходимости). 	(10% поверхности от общего количества оштукатуренной поверхности ограждений)

№ п/п	Наименование вида и состава регламентных работ	Кратность выполнения (объем) в год
1	2	3
3	Простая масляная окраска оштукатуренной поверхности (100% поверхности)	По мере необходимости, но не реже 1 раза в год
Содержание резиновых покрытий		
1	<p>Текущий ремонт покрытия.</p> <p>1. Вырезка поврежденного участка покрытия.</p> <p>2. Приготовление смеси из резиновой крошки, красителя и клея путем смешивания до однородного состояния.</p> <p>3. Равномерное распределение смеси в ремонтируемом месте.</p> <p>4. Разравнивание и утрамбовка смеси короткой теркой.</p>	(5 % от общего количества покрытий)
2	<p>В летний период:</p> <p>Мойка территории из шланга</p>	69 раз
	Поливка территории из шланга	46 раз

№ п/п	Наименование вида и состава регламентных работ	Кратность выполнения (объем) в год
1	2	3
	Подметание территории, уборка и транспортировка мусора в установленное место	101 раз
3	В зимний период: 3.1. Подметание свежесвыпавшего снега толщиной до 2 см	47 раз
	3.1. Сдвигание свежесвыпавшего снега толщиной слоя более 2 см движком в валы или кучи	37 раз
Содержание песчаного покрытия		
1	Текущий ремонт покрытия 1. Погрузка песка. 2. Транспортирование песка в тележке. 3. Равномерная подсыпка песка. 4. Планировка и выравнивание поверхности территории	3 раза

№ п/п	Наименование вида и состава регламентных работ	Кратность выполнения (объем) в год
1	2	3
2	Подметание территории в летний период , уборка и транспортировка мусора в установленное место	101 раз
3	Сдвигание свежеснегавпавшего снега толщиной слоя более 2 см движком в валы или кучи	37 раз
Содержание гравийных покрытий		
1	Текущий ремонт покрытия 1.Погрузка гравия. 2.Транспортирование гравия в тележке. 3.Равномерная подсыпка гравия. 4.Планировка и выравнивание поверхности территории	3 раза
2	Подметание территории в летний период , уборка и транспортировка мусора в установленное место	101 раз

№ п/п	Наименование вида и состава регламентных работ	Кратность выполнения (объем) в год
1	2	3
3	Сдвигание свежевыпавшего снега толщиной слоя более 2 см движком в валы или кучи	37 раз
Содержание информационного стенда		
1	Мытье остекления. Нанесение на поверхность стенда моющего раствора. Протирка поверхности сухой тряпкой	5 раз
2	Простая масляная окраска металлической поверхности (100% поверхности)	По мере необходимости, но не реже 1 раза в год
3	Текущий ремонт информационного стенда: 1. Укрепление стоек. 2. Замена поврежденных деталей. 3. Выправление гнутых деталей. 4. Подготовка и окраска элементов.	(5% от общего количества)

№ п/п	Наименование вида и состава регламентных работ	Кратность выполнения (объем) в год
1	2	3
4	Замена разбитого стекла: 1. Удаление осколков стекла. 2. Замер участка. 3. Резка стекла. 4. Установка нового стекла.	(5% от общего количества)
Содержание луговых газонов		
1	Прочесывание поверхности железными граблями весной в двух направлениях с очисткой от мусора, листвы, отмершей травы и выносом за пределы газона (при средней засоренности)	1 раз
2	Подкормка газона сухими минеральными удобрениями с равномерным разбрасыванием по участку	1 раз
3	Кошение травостоя	2 раза
4	Сгребание сена в валки	2 раза
5	Подбор сена из валков в копны	2 раза

№ п/п	Наименование вида и состава регламентных работ	Кратность выполнения (объем) в год
1	2	3
6	Механическая обрезка бровок газона со сбором срезанной травы и земли в кучи и уборкой их	2 раза
7	Очистка газона от случайного мусора с выносом за пределы газона (в т.ч. бытового)	70 раз
8	Вывоз мусора автотранспортом к месту утилизации (захоронения)	70 раз
9	Вывоз скошенной травы автотранспортом	2 раза
10	Ремонт газона	(10% площади)
	Штыковка почвы на глубину до 15 см	1 раз
	Внесение в почву органических удобрений	1 раз
	Разравнивание разрыхленной почвы граблями с очисткой участка от встречающегося мусора	1 раз

№ п/п	Наименование вида и состава регламентных работ	Кратность выполнения (объем) в год
1	2	3
	Засев газона вручную с подносом семян, заделкой их граблями, уплотнением поверхности газона	1 раз
	Полив газона (10 л/ кв.м.)	10 раз
Содержание иных газонов (обыкновенных, партерных, на откосах)		
1	Разбрасывание слежавшегося снега по газону	1 раз
2	Прочесывание поверхности железными граблями весной в двух направлениях с очисткой от мусора, листвы, отмершей травы и выносом за пределы газона (при средней засоренности)	1 раз
3	Подкормка газона сухими минеральными удобрениями с равномерным разбрасыванием по участку	1 раз
4	Кошение травостоя	7 раз

№ п/п	Наименование вида и состава регламентных работ	Кратность выполнения (объем) в год
1	2	3
5	Стрижка газонных бордюров (7,5% площади) со сбором и выносом мусора на кучи	7 раз
6	Сгребание и уборка скошенной травы с выносом и укладкой в копны	7 раз
7	Полив газона	20 раз
8	Прополка газона вручную с удалением сорной растительности и выносом ее за пределы газона	2 раза
9	Сгребание листвы с поверхности газона после листопада веерными граблями с выносом листвы за пределы газона (после 80-90% опада) -при средней засоренности - при сильной засоренности	1 раз 1 раз

№ п/п	Наименование вида и состава регламентных работ	Кратность выполнения (объем) в год
1	2	3
10	Очистка газона от случайного мусора с выносом за пределы газона (в т.ч. бытового)	70 раз
11	Вывоз мусора автотранспортом к месту утилизации (захоронения)	70 раз
12	Вывоз скошенной травы автотранспортом	7 раз
13	Вывоз листвы автотранспортом	1 раз
14	Ремонт газона:	(10% площади)
	штыковка почвы до 20 см	1 раз
	внесение в почву органических удобрений	1 раз
	разравнивание разрыхленной почвы граблями с очисткой участка от встречающегося мусора	1 раз
	засев газона вручную с подносом семян, заделкой их граблями,	1 раз

№ п/п	Наименование вида и состава регламентных работ	Кратность выполнения (объем) в год
1	2	3
	уплотнением поверхности газона (30 г/кв.м.)	
	полив газона (5 л/кв.м.)	10 раз
Содержание деревьев		
1	<p>Вырезка сухих сучьев и мелкой суши:</p> <p>на деревьях лиственных пород с диаметром ствола до 35 см и наличием сухих сучьев более 15 (5%)</p> <p>на деревьях лиственных пород с диаметром ствола свыше 35 см и наличием сухих сучьев более 15 (5%)</p>	<p>1 раз</p> <p>1 раз</p>
2	Прореживание крон деревьев (10%)	1 раз
3	<p>Удаление секатором поросли:</p> <p>тополя, ивы (20%)</p> <p>другие породы (10%)</p>	<p>1 раз</p> <p>1 раз</p>

№ п/п	Наименование вида и состава регламентных работ	Кратность выполнения (объем) в год
1	2	3
4	Сбор срезанных ветвей	1
5	Подкормка деревьев сухими минеральными удобрениями с подноской на расстояние до 50 м, равномерным внесением в приствольные круги с заделкой в почву (5%)	1 раз
6	Внесение регуляторов роста: с заполнением бака раствором, присоединением и отсоединением шланга	1 раз
7	Прополка и рыхление приствольных лунок (20%)	1 раз
8	Полив в приствольные лунки (40 л/дер.)	3 раза
9	Пометка усохших деревьев масляной краской	1 раз
10	Снятие по частям мотопилой дерева мягколиственной породы на пень с обрубкой сучьев	1 раз

№ п/п	Наименование вида и состава регламентных работ	Кратность выполнения (объем) в год
1	2	3
11	Удаление пней диаметром от 30 см с засыпкой образовавшейся ямы землей пнедробилкой	(3 % от общего количества деревьев)
12	Опрыскивание ядохимикатами с приготовлением растворов заданной концентрации, заправкой опрыскивателя и промывкой машины и шлангов (10%)	1 раз
13	Вывоз срезанных ветвей	1 раз
14	Вывоз остатков деревьев	1 раз
Содержание цветников из цветов однолетников и многолетников		
1	Посадка растений Рыхление и равномерное разбрасывание смерзшегося снега в конце зимы на цветниках	1 раз
2	Копание уплотненных почв на глубину 20 см на средних почвах с переворачиванием пласта: однолетников	2 раза

№ п/п	Наименование вида и состава регламентных работ	Кратность выполнения (объем) в год
1	2	3
	двулетников	1 раз
3	<p>Разравнивание вскопанной почвы граблями с разбивкой комьев и очисткой участка от камней, корней и др.:</p> <p>однолетников</p> <p>двулетников</p>	<p>2 раза</p> <p>1 раз</p>
4	<p>Сплошное внесение в почву полусухих органических удобрений при норме внесения до 40 т/га из кучи</p> <p>однолетников</p> <p>двулетников</p>	<p>1 раз</p> <p>½ раза</p>
5	Сплошное внесение в почву минеральных удобрений с подноской их из куч и равномерным	1 раз

№ п/п	Наименование вида и состава регламентных работ	Кратность выполнения (объем) в год
1	2	3
	растительности при средней засоренности	
3	То же без рыхления почвы	4 раза
4	Полив растений из шланга (10 л/кв.м.)	40 раз
5	Стрижка бордюров цветников: первая вторая и последующие	1 раз 3 раза
6	Подкормка цветов комплексным жидким удобрением с приготовлением раствора заданной концентрации	2 раза
7	Внесение минеральных удобрений с подноской их из куч и равномерным разбрасыванием по участку	1 раз

№ п/п	Наименование вида и состава регламентных работ	Кратность выполнения (объем) в год
1	2	3
8	<p>Очистка цветников от старых стеблей цветочных растений с выносом их за пределы цветника:</p> <p>однолетников</p> <p>двулетников</p>	<p>20 раз</p> <p>6 раз</p>
9	<p>Выкопка старых растений</p> <p>однолетников</p> <p>двулетников</p>	<p>1 раз</p> <p>1 раз</p>
10	<p>Вывоз выкопанных растений автотранспортом</p> <p>однолетников</p> <p>двулетников</p>	<p>1 раз</p> <p>1 раз</p>
11	<p>Вывоз мусора автотранспортом к месту утилизации (захоронения)</p>	<p>70 раз</p>
12	<p>Ремонт (10% площади)</p>	<p>1 раз</p>

№ п/п	Наименование вида и состава регламентных работ	Кратность выполнения (объем) в год
1	2	3
	Подсыпка почвогрунта слоем – 5 см- 10 см	
13	Погрузка почвогрунта на автотранспорт	1 раз
14	Перевоз почвогрунта автотранспортом на расстояние 35 км	1 раз
15	Сплошное внесение в почву полусухих органических удобрений (500 г/кв.м.) однолетников двулетников	1 раз 1 раз
16	Погрузка органических удобрений на автотранспорт однолетников двулетников	1 раз 1 раз

№ п/п	Наименование вида и состава регламентных работ	Кратность выполнения (объем) в год
1	2	3
17	Перевоз органических удобрений автотранспортом на расстояние до 35 км однолетников двулетников	 1 раз 1 раз
18	Сплошное внесение в почву минеральных удобрений с подноской их из куч и равномерным разбрасыванием по участку (200 г/кв.м.)	1 раз
19	Погрузка минеральных удобрений в мешкотаре на автотранспорт	1 раз
20	Перевоз минеральных удобрений автотранспортом на расстояние до 35 км	1 раз
21	Разгрузка минеральных удобрений в мешкотаре с автотранспорта	1 раз

№ п/п	Наименование вида и состава регламентных работ	Кратность выполнения (объем) в год
1	2	3
Уход за кустарниками		
1	В теплый период Вырезка сухих сучьев и мелкой суши (5%)	1 раз
2	Формовочная обрезка для придания заданной формы (шар, пирамида, куб и др.) (10%)	1 раз
3	Сбор срезанных ветвей	1 раз
4	Внесение минеральных удобрений в сухом виде	½ раза
5	Полив кустарников водой (20 л/куст)	2 раза
6	Прополка приствольных лунок с рыхлением почвы	2 раза
7	Опрыскивание ядохимикатами (10%)	1 раз

№ п/п	Наименование вида и состава регламентных работ	Кратность выполнения (объем) в год
1	2	3
8	Корчевка с подкопом и подрубкой корней, откоской кустов на расстояние до 50 м и засыпкой ям землей (5%)	1 раз
9	Вывоз срезанных ветвей и выкорчеванных кустов	1 раз
Содержание контейнерных площадок		
1	Простая масляная окраска металлических (100% поверхности) павильонов на 3-4 контейнера (90% от общего количества павильонов)	По мере необходимости, но не реже 1 раза в год
2	Простая масляная окраска металлических (100% поверхности) павильонов на 5-8 контейнеров (10% от общего количества павильонов)	По мере необходимости, но не реже 1 раза в год

№ п/п	Наименование вида и состава регламентных работ	Кратность выполнения (объем) в год
1	2	3
3	Ремонт 1. Замена поврежденных элементов 2. Окраска	(5% павильонов от общего количества)
4	Мойка и дезинфекция контейнерных площадок в летний период	21 раз в год
5	Ежедневная очистка контейнерной площадки: Уборка мусора вокруг контейнера и погрузка его в контейнер.	365 раз в год
6	Дератизация контейнерных площадок	7 раз в год
7	Очистка контейнерной площадки в зимний период от снега и наледи	84 раза в год
Содержание мусорных контейнеров для ТБО		
1	Ремонт контейнера 1. Очистка контейнера от мусора и грязи.	(5% контейнеров)

№ п/п	Наименование вида и состава регламентных работ	Кратность выполнения (объем) в год
1	2	3
	2. Выправление крышки и боковых стенок контейнера. 3. Приварка заплат к стенкам контейнера. 4. Укрепление колес с заменой болтов. 5. Приварка скобы и колеса. 6. Выправление ручки и приварка ее к контейнеру. 7. Масляная окраска контейнера.	
2	Мойка контейнера 1. Промывка контейнера из шланга	21 раз в год
3	Дезинфекция контейнера 1Обработка контейнера дезинфицирующим составом	21 раз в год
4	Простая масляная окраска металлических контейнеров	По мере необходимости, но не реже 1 раза в год

№ п/п	Наименование вида и состава регламентных работ	Кратность выполнения (объем) в год
1	2	3
	Окраска масляными составами за один раз металлических поверхностей кровли	
Содержание бункеров –накопителей		
1	Мойка бункеров Промывка из шланга	21 раз в год
2	Дезинфекция бункеров Очистка бункера от грязи и обработка дезинфицирующим раствором	21 раз в год
3	Простая масляная окраска поверхности Окраска масляными составами за один раз металлических поверхностей	По мере необходимости, но не реже 1 раза в год
Содержание малых архитектурных форм		
1	Простая масляная окраска деревянных поверхностей	По мере необходимости, но не реже 1 раза в год

№ п/п	Наименование вида и состава регламентных работ	Кратность выполнения (объем) в год
1	2	3
	(100% поверхности)	
2	Простая масляная окраска металлической поверхности (100% поверхности)	По мере необходимости, но не реже 1 раза в год
3	Малый ремонт деревянных форм 1. Подготовка поверхности, нанесение антисептика кистью. 2. Замена поврежденных элементов с последующей окраской.	(5% от общего количества)
4	Ремонт поврежденных металлических конструкций 1. Замена поврежденных элементов 2. Окраска	(5% от общего количества)
Содержание урн		
1	Покраска урн	По мере необходимости, но не реже 1 раза в год
2	Ремонт	(5% урн от общего количества)

№ п/п	Наименование вида и состава регламентных работ	Кратность выполнения (объем) в год
1	2	3
	1. Замена поврежденных элементов 2. Окраска	
3	Мойка и дезинфекция урн	30 раз в год
4	Очистка урн от мусора	730 раз в год
Содержание фонтанчиков для питья воды		
1	Мойка, дезинфекция и протирка фонтанчиков	184 раза в летний период
Содержание оборудования пляжа		
1	Простая масляная окраска деревянных поверхностей (100% поверхности)	По мере необходимости, но не реже 1 раза в год
2	Простая масляная окраска металлической поверхности (100% поверхности)	По мере необходимости, но не реже 1 раза в год
3	Малый ремонт деревянных элементов	(5% от общего количества)

№ п/п	Наименование вида и состава регламентных работ	Кратность выполнения (объем) в год
1	2	3
	1. Подготовка поверхности, нанесение антисептика кистью. 2. Замена поврежденных элементов с последующей окраской.	
4	Ремонт поврежденных металлических конструкций 1. Снятие поврежденного элемента. 2. Установка нового элемента. 3. Окраска замененных элементов.	(5% от общего количества)
Содержание туалетных кабин		
1	Обслуживание и ремонт передвижного туалета (осмотр кабины, уборка кабины, ремонт или замена поврежденных деталей, переезд к месту установки кабины)	240 раз в год
2	Спецобработка кабины и забор жидких отходов из накопительного бака, заправка накопительного бака дезодорирующим раствором	240 раз в год

№ п/п	Наименование вида и состава регламентных работ	Кратность выполнения (объем) в год
1	2	3
3	Транспортировка жидких отходов к месту их слива	240 раз в год
Содержание произведений декоративно-монументального искусства		
1	В летний период Промывка произведений установкой типа «Крехер»	1 раз в год
2	Протирка произведений	1 раз в год
3	В зимний период Очистка постамента произведений от снега в дни снегопада	84 раза
Содержание фонтанов		
1	Слив воды из чаш фонтанов Открытие сливной задвижки и контроль за сливом.	1 раз в год
2	Продувка трубопроводов сжатым воздухом	1 раз в год

№ п/п	Наименование вида и состава регламентных работ	Кратность выполнения (объем) в год
1	2	3
	<p>1. Демонтаж сливной задвижки, тройника, отвода, продувка сжатым воздухом.</p> <p>2. Монтаж сливной задвижки, тройника, отвода.</p>	
3	Укрытие фонтанов на зиму	1 раз в год
4	<p>Демонтаж формообразующих элементов при подготовке фонтанов к зимнему периоду</p> <p>1. Демонтаж элемента и установка деревянной заглушки в образовавшееся отверстие</p>	1 раз в год
5	<p>1. Осмотр подводных светильников, проверка работоспособности.</p> <p>2. Демонтаж подводных светильников, погрузка, транспортировка, складирование.</p> <p>3. Погрузка подводных светильников, транспортировка.</p>	1 раз в год

№ п/п	Наименование вида и состава регламентных работ	Кратность выполнения (объем) в год
1	2	3
	4. Монтаж подводных светильников, проверка работоспособности.	
7	Заполнение водой чаш фонтанов при помощи напорной задвижки. 1. Закрытие сливной задвижки, открытие напорной задвижки и контроль за заполнением чаши водой	1 раз в год
8	Замена разбитых стекол светильников с резкой стекла 1. Выемка разбитых стекол. 2. Снятие размеров, разметка, резка стекла. 3. Разборка крепежа, очистка поверхности от герметика. 4. Установка новых стекол, закрепление, нанесение герметика.	1 раз в год

№ п/п	Наименование вида и состава регламентных работ	Кратность выполнения (объем) в год
1	2	3
9	<p>Очистка элементов фонтанов, очистка чаши фонтанов от грязи и мусора</p> <p>1. Очистка от мусора и грязи чаши фонтанов (сгребание в кучи и выбрасывание мусора).</p> <p>2. Натирка горизонтальных и вертикальных поверхностей внутри фонтана кислотнo-щелoчным раствором.</p> <p>3. Промывка водой элементов фонтана.</p>	5 раз в год
10	<p>Окраска металлических частей фонтана</p> <p>(100% поверхности)</p>	1 раз в год
11	<p>Ремонт чаш фонтанов (цементных):</p> <p>1. Вырубка с расчисткой и подготовкой поврежденных мест.</p> <p>2. Приготовление раствора (смеси).</p>	1 раз в год

№ п/п	Наименование вида и состава регламентных работ	Кратность выполнения (объем) в год
1	2	3
	3. Заделка выбоин с уплотнением, шпаклевкой и шлифовкой вручную. 4. Железнение поверхности.	
12	Ремонт чаш фонтанов (мозаичных): 1. Вырубка с расчисткой и подготовкой поврежденных мест. 2. Приготовление раствора (смеси). 3. Заделка выбоин с уплотнением, шпаклевкой и шлифовкой вручную.	1 раз в год
13	Ремонт облицовки фонтанов 1. Выравнивание поверхности цементным раствором. 2. Провешивание поверхностей с отбивкой маячных линий. 3. Перерубка и подточка плиток. 4. Установка плиток. 5. Заполнение и расшивка швов. 6. Приготовление раствора.	(10% от поверхности)

№ п/п	Наименование вида и состава регламентных работ	Кратность выполнения (объем) в год
1	2	3
	7. Очистка облицовочной поверхности.	
14	Замена формообразующих элементов 1. Снятие и последующая установка формообразующего элемента	(5% элементов от общего количества)
15	Монтаж формообразующих элементов при подготовке фонтанов к летнему периоду 1. Снятие деревянной заглушки и установка формообразующего элемента.	1 раз в год
16	Очистка элементов фонтанов, прочистка формообразующих элементов 1. Прочистка насадок проволочным штырем	1 раз в год
17	Прочистка фильтра-сетки	1 раз в год

№ п/п	Наименование вида и состава регламентных работ	Кратность выполнения (объем) в год
1	2	3
	1. Демонтаж и монтаж насадки, сетки – фильтра, относ фильтра к месту промывки и его возврат	
18	Осмотр задвижки 1. Проверка отсутствия трещин, сколов, помятостей, течи, следов коррозии, смазки, набивки, хода	1 раз в год
19	Осмотр трубопровода 1. Проверка на отсутствие трещин вколов, помятостей, свищей, следов коррозии.	1 раз в год
20	Осмотр состояния наземных частей фонтана 1. Визуальный осмотр элементов фонтана	1 раз в год
21	Техническое обслуживание электродвигателей насосов фонтана, мощность эл. двигателя 1. Осмотр, проверка отсутствия нагрева обмоток и корпуса	5 раз в год

№ п/п	Наименование вида и состава регламентных работ	Кратность выполнения (объем) в год
1	2	3
	<p>электродвигателя, контроль наличия смазки, проверка отсутствия аномальных шумов и гула.</p> <p>2. Проверка крепления, при необходимости замена крепежных изделий.</p>	
22	<p>Замена шарового крана</p> <p>1. Снятие и установка шарового крана</p>	(5% фонтанов от общего количества)
23	<p>Регулировка высоты и наклона струеобразующих элементов на фонтанах</p> <p>1. Выявление отклонения в работе дизайна струй и их регулировка</p>	1
24	<p>Техническое обслуживание насосов фонтана</p> <p>1. Осмотр насосных агрегатов с целью выявления посторонних шумов и стуков, вибраций и т.п.</p>	5 раз в год

№ п/п	Наименование вида и состава регламентных работ	Кратность выполнения (объем) в год
1	2	3
	<p>2. Проверка защитных кожухов вращающихся частей, внешнего состояния оборудования.</p> <p>3 Проверка правильности работы движущихся частей.</p> <p>4. Подтяжка сальниковых уплотнений, замена пальцев в муфтах.</p> <p>5. Проверка состояния соосности насоса с приводным электродвигателем.</p> <p>6. Проверка работы приемного и обратного клапанов.</p> <p>7. Подтяжка направляющих болтов, контактов и креплений.</p> <p>8. Протирка и очистка от грязи, восстановление маркировок и надписей.</p> <p>9. Контроль за соблюдением экономичных и безопасных режимов работы оборудования, отключение неисправного оборудования.</p>	

№ п/п	Наименование вида и состава регламентных работ	Кратность выполнения (объем) в год
1	2	3
	10. При необходимости замена крепежных изделий, прокладки.	
Содержание искусственных водоемов		
1	Уборка водной растительности в 2-х метровой зоне в летний период при зарастании до 30%	1 раз в год
2	<p>Аэрация воды естественная, в том числе:</p> <ul style="list-style-type: none"> - очистка льда от снега; - пробуривание лунок; - отбивка края лунок; - очистка лунок от шуги; - установка аэрационного ящика с примораживанием его ко льду. 	20 раз в зимний период
Содержание специального тренировочного оборудования для дрессировки собак		
1	Простая масляная окраска металлической поверхности	По мере необходимости, но не реже 1 раза в год

№ п/п	Наименование вида и состава регламентных работ	Кратность выполнения (объем) в год
1	2	3
	(100% поверхности)	
2	Простая масляная окраска деревянных поверхностей (100% поверхности)	По мере необходимости, но не реже 1 раза в год
3	Малый ремонт деревянных форм 1. Подготовка поверхности, нанесение антисептика кистью. 2. Замена поврежденных элементов с последующей окраской.	(5% от общего количества)
Устройство и содержание заливного катка		
1	В начале сезона: - подготовка основания. - подноска шланга. - разматывание шланга и присоединение его к водопроводу или поливочной машине; - заливка катка из шланга до слоя воды 1 см.;	1 раз в год

№ п/п	Наименование вида и состава регламентных работ	Кратность выполнения (объем) в год
1	2	3
	<p>- уборка шланга с отсоединением его от водопровода или поливомоечной машины и отнеской в установленное место.</p>	
2	<p>В течение сезона:</p> <ul style="list-style-type: none"> - расчистка катка. Сдвигание снега в валы по периметру катка. - подноска шланга. - разматывание шланга и присоединение его к водопроводу или поливомоечной машине; - заливка катка из шланга до слоя воды 1 см.; - уборка шланга с отсоединением его от водопровода или поливомоечной машины с отнеской в установленное место 	16 раз в год

**Приложение 2 к Регламенту
содержания объектов
благоустройства
Московской области**

Пример акта ежегодного основного осмотра оборудования детской игровой
площадки

АКТ					
осмотра и проверки оборудования детской игровой площадки					
№ _____					от
_____ 20__ г.					

(город)					
Владелец _____					
Адрес установки _____					
Характеристика поверхности игровой площадки:					

Перечень оборудования					
№ п/п.	Наименование оборудования	Результат осмотра	Выявленный дефект	Принятые меры	Примечание
1					
2					
3					
Проведенный осмотр и проверка работоспособности детского игрового оборудования подтверждают его комплектность, соответствие эксплуатационной документации изготовителя и возможность безопасной эксплуатации					
Ответственный исполнитель _____					
_____		_____		_____	
(Должность)		(личная подпись)		(инициалы, фамилия)	
М.П.					

**Приложение 3 к Регламенту
содержания объектов
благоустройства
Московской области**

Пример графика ежедневного визуального осмотра

№ п/п	Заказчик	Ответственный за ежедневный осмотр	Наименование детского игрового оборудования	Дата осмотра	Результат осмотра	Принятые меры	Подпись ответственного лица
1	Владелец	Инженер РЭУ	Поверхность игровой площадки	20.06.2017	Разбитые бутылки, мусор	Убраны все осколки и мусор	Подпись
2	Владелец	Инженер РЭУ (инициалы, фамилия)	Качели металлические одинарные на цепях ул. Профсоюзная, д. 10	20.06.2017	Оборвана подвеска качелей на цепях	1. Письменно уведомлен изготовитель. 2. Дальнейшая эксплуатация качелей запрещена до полного устранения возникшего дефекта	Подпись
3	Владелец	Инженер РЭУ (инициалы, фамилия)	Горка спиральная ул. Профсоюзная, д. 5	20.06.2017	Нет замечаний	-	Подпись
4	Владелец	Инженер РЭУ (инициалы, фамилия)	Карусель ул. Профсоюзная, д. 10	20.06.2017	Карусель наклонена	1. Письменно уведомлен изготовитель 2. Дальнейшая эксплуатация каруселей запрещена до полного устранения возникшего дефекта	Подпись





**Приложение 4 к Регламенту
содержания объектов
благоустройства
Московской области**


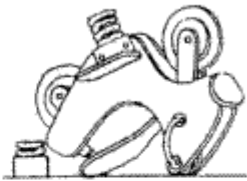
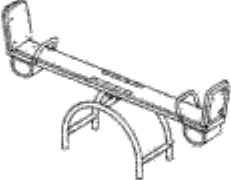
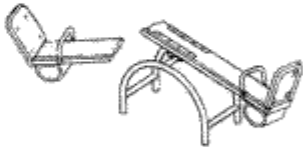

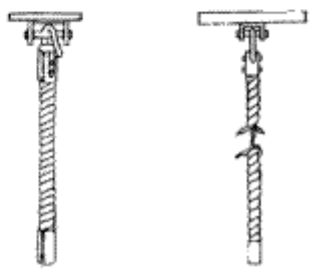


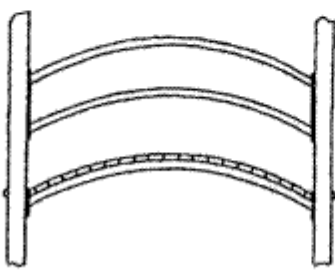
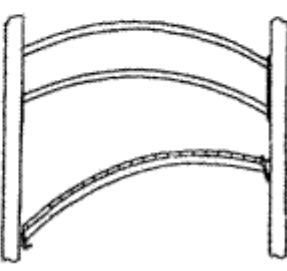
Визуальный и функциональный осмотры

В процессе визуального и функционального осмотров определяют:

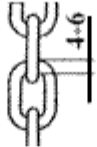
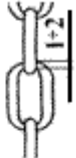


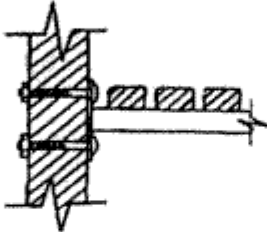
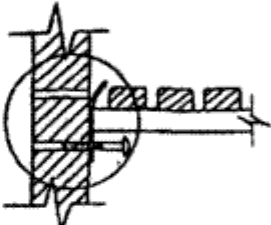
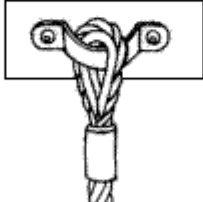
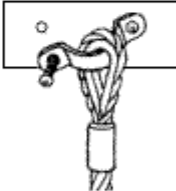
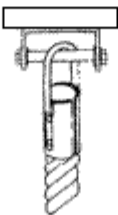
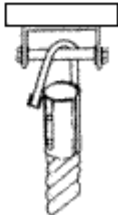
- чистоту и внешний вид поверхности игровой площадки и оборудования;
- соблюдение расстояний от частей оборудования до поверхности игровой площадки;
- наличие выступающих частей фундаментов;
- наличие дефектов/неисправностей элементов оборудования;
- отсутствие деталей оборудования;
- чрезмерный износ подвижных частей оборудования;
- структурную целостность оборудования.

Примеры неисправностей при визуальном осмотре

Наименование оборудования	Удовлетворительное состояние	Неудовлетворительное состояние
Отдельно стоящая горка		 <p>Механическое повреждение поверхности ската горки. Опасные предметы в зоне приземления</p>
Спиральная горка		 <p>Опасные предметы в швах горки</p>

Наименование оборудования	Удовлетворительное состояние	Неудовлетворительное состояние
Качалка		 <p data-bbox="885 448 1197 481">Сломана пружина качалки</p>
Качалка - балансир		 <p data-bbox="885 678 1300 734">Сломан несущий элемент качалки – балансир</p>
Канат		 <p data-bbox="885 1014 1292 1070">Лопнул сварной шов крепления. Износ каната превышает допустимый</p>
Качели		 <p data-bbox="885 1328 1236 1361">Обрыв цепи подвески качелей</p>
Мостик		 <p data-bbox="885 1664 1332 1724">Нарушено геометрическое положение мостика</p>

Пример неисправностей при функциональном осмотре

Наименование элемента конструкции	Удовлетворительное состояние	Неудовлетворительное состояние
Звенья цепи		 <p data-bbox="948 555 1246 618">Износ звеньев превышает допустимый</p>
Пол, переходного мостика		 <p data-bbox="948 752 1283 815">Износ пола превышает допустимый</p>
Крепление переходного мостика		 <p data-bbox="948 1077 1294 1167">Отсутствует болт с гайкой. Лопнула скоба крепления, отсутствует гайка</p>
Крепление скобы к брусу		 <p data-bbox="948 1402 1193 1458">Нарушено крепление скобы</p>
Крепление каната		 <p data-bbox="948 1704 1193 1760">Лопнула сварной шов крепления каната</p>

Приложение 5 к Регламенту
содержания объектов благоустройства
Московской области

Пример оформления информационной доски

ПРАВИЛА
эксплуатации детской игровой площадки

ВНИМАНИЕ!

Дети до семи лет должны находиться на детской площадке под присмотром родителей, воспитателей или сопровождающих взрослых.
Перед использованием игрового оборудования убедитесь в его безопасности и отсутствии посторонних предметов.

Предназначение детского игрового оборудования
Детский игровой комплекс «Юниор» для детей от 7 до 12 лет;
Канатная дорога для детей от 7 до 12 лет;
Качели, карусели, качалка для детей от 7 до 12 лет;
на пружине
Спортивный комплекс для детей от 7 до 12 лет;
Детский игровой комплекс ИК-Г44 для детей от 3 до 7 лет;
Песочница, качалка балансир, для детей от 3 до 7 лет
качалка на пружине

УВАЖАЕМЫЕ ПОСЕТИТЕЛИ!

На детской площадке

ЗАПРЕЩАЕТСЯ

Пользоваться детским игровым оборудованием лицам старше 16 и
Массой более 70 кг.

Мусорить, курить и оставлять окурки, приносить и оставлять
стеклянные бутылки.

Выгуливать домашних животных.

Использовать игровое оборудование не по назначению.

Номера телефонов для экстренных случаев:

Медицинская служба (скорая помощь) _____

Служба спасения _____

Служба эксплуатации _____

Ближайший телефон находится по адресу _____

Служба эксплуатации для сообщения о неисправности и поломке оборудования
Наименование и контактные данные эксплуатационной организации (лица,
эксплуатирующего оборудование площадки) _____